

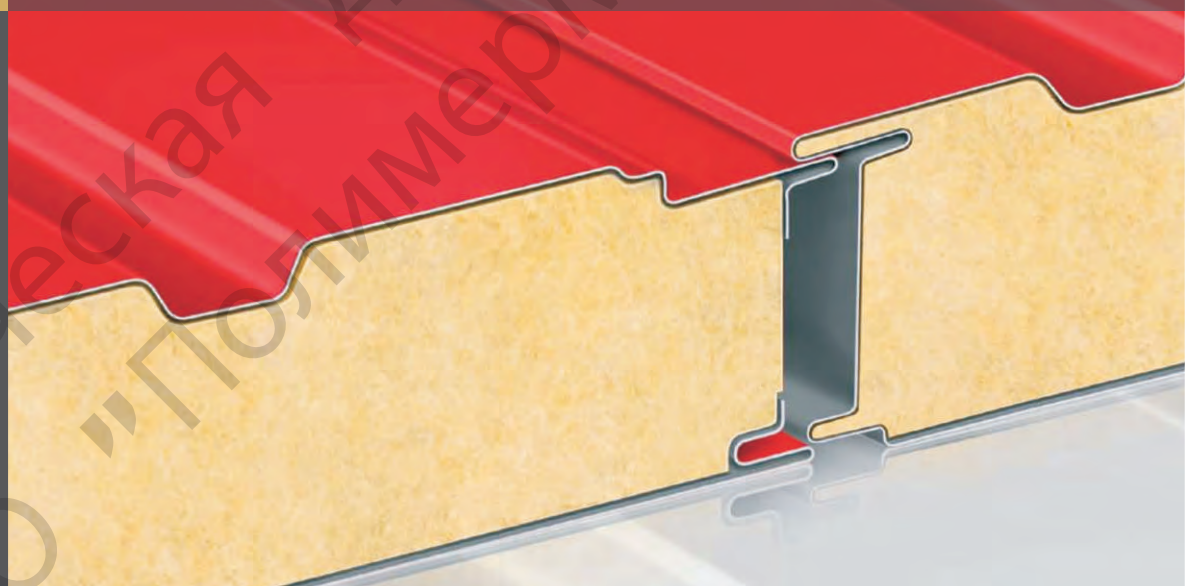
**РМТ**

POLIMERMETALL-T

**2026**

# КАТАЛОГ

ТЕХНИЧЕСКИХ  
РЕШЕНИЙ ПО ПРОИЗВОДСТВУ  
СЭНДВИЧ-ПАНЕЛЕЙ



**23** года  
НА РЫНКЕ





**PMT**  
POLIMERMETALL-T

Вся содержащаяся в настоящем каталоге информация носит исключительно информационный характер и не является исчерпывающей.

ТОО «ПолимерМеталл-Т» оставляет за собой право корректировки данного каталога без предварительного уведомления.

Элементы металлического каркаса показаны условно. Проектирование по каждому объекту выполняется лицензионными проектными организациями.

Все товарные знаки, логотипы, фирменные наименования и обозначения (в том числе, словесные, изобразительные и другие обозначения или их комбинации), содержащиеся в данном каталоге, являются собственностью ТОО «ПолимерМеталл-Т». Их размещение не может рассматриваться как разрешение или предоставление прав на их использование без предварительного письменного согласия правообладателя.

# СОДЕРЖАНИЕ

## ТЕХНИЧЕСКАЯ ЧАСТЬ

01. ОБЩИЕ СВЕДЕНИЯ О СЭНДВИЧ-ПАНЕЛЯХ	4
02. ОБЛАСТЬ ПРИМЕНЕНИЯ, ДОСТОИНСТВА И ПРЕИМУЩЕСТВА СЭНДВИЧ-ПАНЕЛЕЙ	5
03. ТЕХНИЧЕСКИЕ ХАРАКТЕРИСТИКИ СЭНДВИЧ-ПАНЕЛЕЙ	5
1. Типы профилирования	6
2. Материалы и компоненты для изготовления сэндвич-панелей	7
3. Весовые характеристики сэндвич-панелей	8
4. Теплопроводность	8
5. Звукоизоляция	9
6. Огнестойкость	9
7. Несущая способность	10
04. СТЕНОВЫЕ СЭНДВИЧ-ПАНЕЛИ	12
05. КРОВЕЛЬНЫЕ СЭНДВИЧ-ПАНЕЛИ	14
06. ОБЩИЕ РЕКОМЕНДАЦИИ ПО МОНТАЖУ, ТРАНСПОРТИРОВКЕ, СКЛАДИРОВАНИЮ И ХРАНЕНИЮ СЭНДВИЧ-ПАНЕЛЕЙ	15
1. Общие указания	15
2. Рекомендации монтажа стеновых сэндвич-панелей	17
3. Рекомендации монтажа кровельных сэндвич-панелей	17
4. Крепежные элементы	19
5. Доборные (профильные, соединительные) элементы	19
6. Транспортировка, складирование и хранение	20

## КОНСТРУКТИВНАЯ ЧАСТЬ

07. СХЕМЫ УЗЛОВЫХ СОЕДИНЕНИЙ СТЕНОВЫХ СЭНДВИЧ-ПАНЕЛЕЙ	21
08. СХЕМЫ УЗЛОВЫХ СОЕДИНЕНИЙ КРОВЕЛЬНЫХ СЭНДВИЧ-ПАНЕЛЕЙ	34
09. ПРОТИВОПОЖАРНЫЕ СТЕНЫ	48

# 01. ОБЩИЕ СВЕДЕНИЯ О СЭНДВИЧ-ПАНЕЛЯХ

ТОО «ПолимерМеталл-Т» выпускает современные огнестойкие стеновые и кровельные сэндвич-панели с негорючим (НГ) минераловатным утеплителем из базальтового волокна. Сэндвич-панели, являются современным строительным материалом, который находит все более широкое применение во многих областях строительства.

Панели металлические трехслойные, с утеплителем из минераловатной плиты на основе базальтовых пород, типа «Сэндвич» изготавливаются по стандарту организации СТ ТОО 031040002717-001-2022 в соответствии с требованиями ТР РК №1202, ГОСТ 32603-2012, пп. 4,4. 4,5. 5.3.2.1, 5.3.2.6, 5.4.1.1, 5.4.3, 5.4.4,5.6.

Новые технологии строительства заменяют традиционные методы, что позволяет быстро и недорого возводить стены и крыши зданий любой конфигурации и назначения.

Сэндвич-панели - это быстрый и простой монтаж. Строительство зданий и сооружений с использованием сэндвич-панелей - это конструирование. Все элементы конструкции на болтовых соединениях, что исключает сварочные работы. Это делает возможным монтаж «в чистом поле».

При строительстве зданий и сооружений из сэндвич-панелей не нужно производить дорогостоящие земляные работы с изготовлением тяжелого фундамента.

Здание может быть установлено на легкие фундаменты, а иногда и просто на бетонную площадку (если позволяют особенности грунта). Вес элементов конструкции значительно ниже, чем у традиционных металлоконструкций из сварных или горячекатаных профилей, не говоря уже о традиционных строительных материалах – кирпиче и железобетоне.

Для монтажа не нужны краны с большой грузоподъемностью, а в отдельных случаях монтаж может проходить вообще без привлечения кранового оборудования.

## **Существует два основных типа панелей - стеновые и кровельные.**








**Стеновые сэндвич-панели** обладают гладкой поверхностью с неглубоким профилем. Стены, построенные из сэндвич-панелей, имеют привлекательный внешний вид и не нуждаются в дополнительной отделке. Широкая гамма цветов позволяет выполнять различные цветовые решения и комбинации.

**Кровельные сэндвич-панели** имеют высокий профиль, благодаря которому обеспечивается водосток и повышенная жесткость.



Кровля и стены, выполненные с применением сэндвич-панелей, полностью отвечают техническим и функциональным требованиям, предъявляемым к ограждающим конструкциям.

## 02. ОБЛАСТЬ ПРИМЕНЕНИЯ, ДОСТОИНСТВА И ПРЕИМУЩЕСТВА СЭНДВИЧ-ПАНЕЛЕЙ











Сэндвич-панели, производства ТОО «ПолимерМеталл-Т» широко применяются в строительстве:

-  Производственных зданий, складских, гаражных комплексов, общественных и торговых зданий, холодильников, малоэтажных домов сельского и коттеджного типов;
-  Административных зданий;
-  Грузовых терминалов и портов;
-  Мобильных зданий;
-  Объектов пищевой промышленности;
-  Автозаправочных станций;
-  Реконструкции и модернизации существующих зданий.

**Возможно использование:**

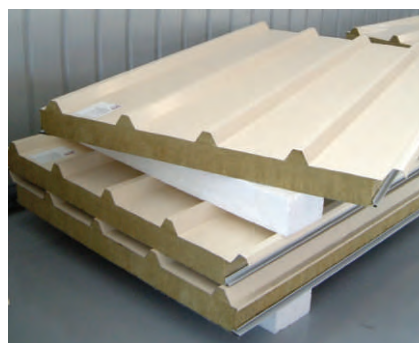
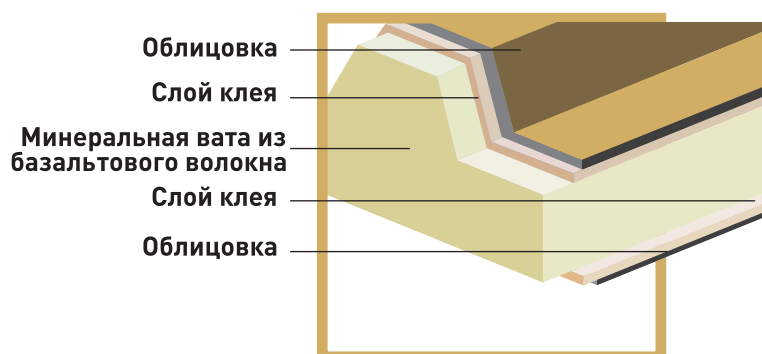
-  При строительстве новых зданий и сооружений промышленного и гражданского назначения, а также реконструкции и дополнительного утепления стен и кровель;
-  В качестве вертикальных, горизонтальных и наклонных ограждающих строительных конструкций.

Сэндвич-панели – незаменимое решение для оперативного строительства и снижения себестоимости объектов. Неоспоримыми плюсами являются следующие качества:

- Высокая устойчивость обшивки к полному комплексу действующих атмосферных факторов  (колебания температур, интенсивное солнечное облучение, осадки, ветер);
- Имеют низкое влагопоглощение и небольшой удельный вес;
-  Обладают высокими шумоизоляционными и теплоизоляционными свойствами;
-  Негорючие – удовлетворяют самым жестким требованиям пожарной безопасности;
-  Соответствуют санитарным и экологическим нормам;
-  Поверхность панелей не требует затрат на дополнительную отделку;
-  Высокая технология и простота монтажа;
-  Нагрузка на фундамент снижается из-за небольшого веса;
-  Полная свобода архитектурных решений;
-  Экологичность - не имеет продуктов разложения, загрязняющих атмосферу.
- 

## 03. ТЕХНИЧЕСКИЕ ХАРАКТЕРИСТИКИ СЭНДВИЧ-ПАНЕЛЕЙ

Сэндвич-панели представляют собой конструкцию из двух облицовочных металлических листов, оцинкованных и покрытых защитным полимерным покрытием различных цветов с наполнителем из негорючей базальтовой минеральной ваты с поперечно ориентированным направлением волокон. В качестве прочного соединения облицовочных металлических листов и утеплителя применяется высококачественный специализированный полиуретановый клей.



# 1.ТИПЫ ПРОФИЛИРОВАНИЯ

В зависимости от назначения панели могут выпускаться следующих видов:

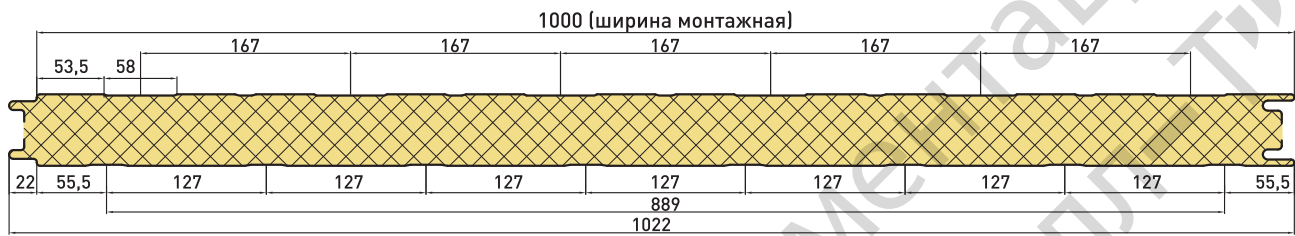
- Для наружных стен и перегородок – ПТС;
- Для настила кровли – ПТК.

По типу профилирования панели могут изготавливаться:

- Со стандартным профилированием - С;
- Линейно-профилированные (тип 1) – П1;
- Линейно-профилированные (тип 2) – П2.

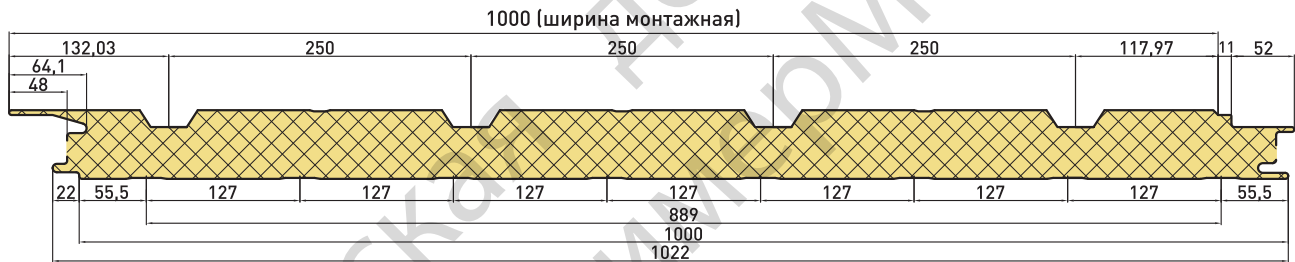
## Панель трехслойная стеновая (заводская маркировка ПТС СС)

(Высота профиля внутреннего листа-0,8мм; Высота профиля наружного листа-0,8мм)



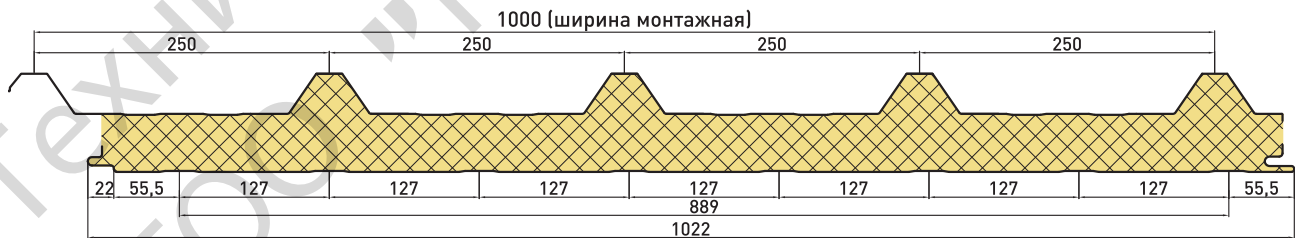
## Панель трехслойная стеновая (заводская маркировка ПТС П1С)

(Высота профиля внутреннего листа-0,8мм; Высота профиля наружного листа-14мм)



## Панель трехслойная стеновая (заводская маркировка ПТК П2С)

(Высота профиля внутреннего листа-0,8мм; Высота профиля наружного листа-34мм)



Тип панели	Номинальные размеры, мм		
	Длина, мм, L	Ширина, мм, В	Толщина, мм, Н
Стеновые: ПТС СС ПТС П1С	От 2000 до 12000*	Модульная ширина 1000	От 50 до 200 (в зависимости от толщины утеплителя)
Кровельные: ПТК П2С	От 2000 до 12000*	Модульная ширина 1000	От 50 до 200 (в зависимости от толщины утеплителя)

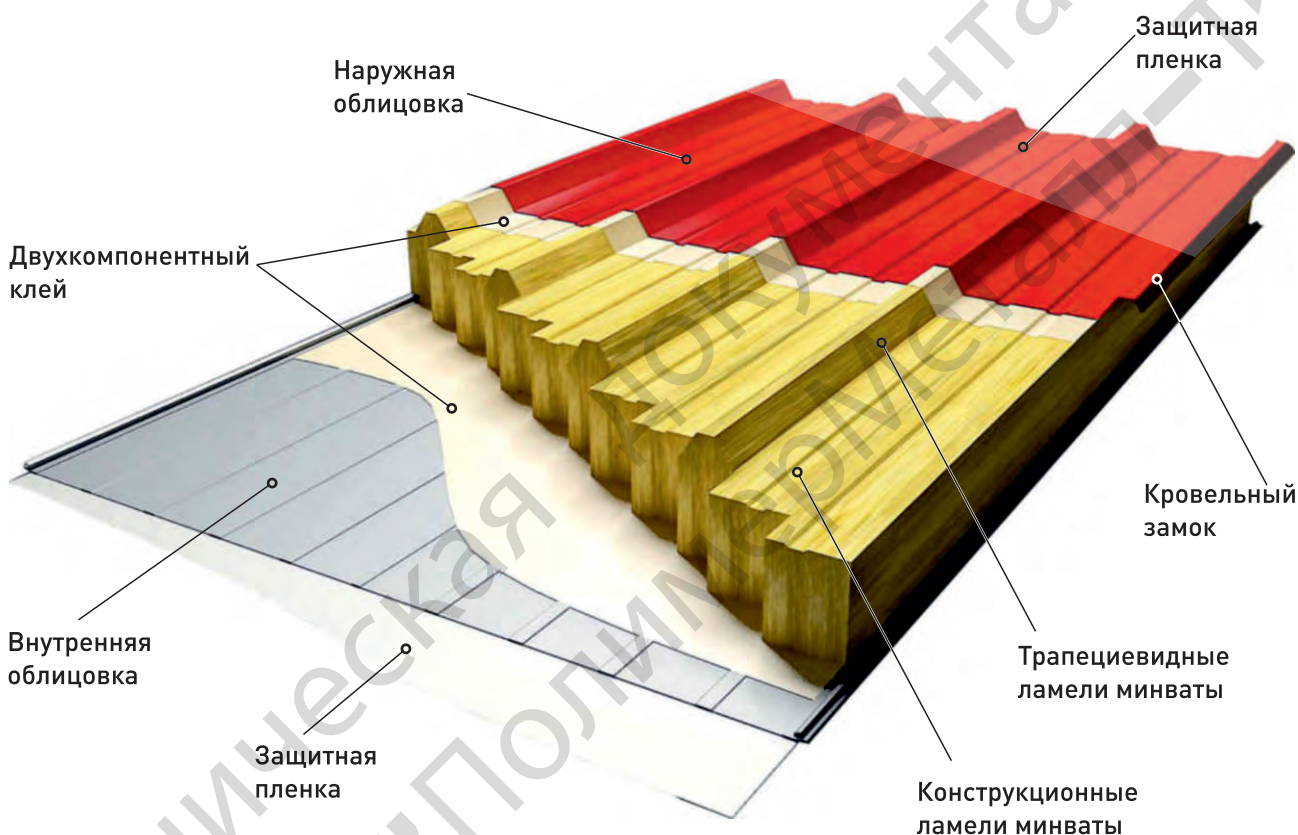
\*Допускается увеличение по длине до 14000мм.

## 2. МАТЕРИАЛЫ И КОМПОНЕНТЫ ДЛЯ ИЗГОТОВЛЕНИЯ СЭНДВИЧ-ПАНЕЛЕЙ

Для облицовки сэндвич-панелей используется сталь тонколистовая рулонная оцинкованная с защитно-декоративным полимерным покрытием, толщиной 0,5-0,7мм.

**Полимерное покрытие** - полиэстер (PE) относительно недорогой материал, который подходит для любой климатической зоны. Толщина покрытия 25мкм. Теплостойкость – 120 градусов Цельсия. Обладает высоким сопротивлением к истиранию, устойчиво к воздействию коррозии и атмосферы, имеет стойкость цвета и пластичность. Рекомендуется как для внутренних, так и внешних поверхностей ограждающих конструкций.

**Цветовая гамма** покрытий определяется в соответствии с цветовым стандартом RAL. Цвет наружной и внутренней обшивки панелей может быть одинаковым или различным – по желанию потребителя.



**Минераловатный утеплитель на основе базальтового волокна** – это волокнистый материал, получаемый из расплава горных пород базальтовой группы на синтетическом связующем. Основным свойством минеральной ваты, отличающим ее от других теплоизолирующих материалов, является негорючесть (НГ), негигроскопичность, невысокий коэффициент теплопроводности, что обеспечивает высокие теплозащитные свойства панелей при различных погодных-климатических условиях. Таким образом, это – высокоэффективный теплоизоляционный материал, обладающий высокими звукоизолирующими характеристиками, значительной стойкостью к воздействию высоких температур, а также к воздействию органических веществ. Ориентация волокон утеплителя и его плотное склеивание со стальной обшивкой обеспечивают высокие прочностные характеристики сэндвич-панелей.

Минераловатные плиты на основе базальтовых пород для изготовления сэндвич-панелей применяются плотностью 100 – 125\* кг/м<sup>2</sup>.

\* По согласованию между потребителем и изготовителем

## Технические характеристики минераловатной плиты на синтетическом связующем, утеплителя сэндвич-панелей

№	Наименование показателя	Значения для плиты марки
1	Плотность, кг/м <sup>3</sup>	100-125
2	Сжимаемость, % не более	2
3	Прочность на сжатие при 10%-ной линейной деформации, кПа, не менее	27
4	Теплопроводность при 10°C, Вт/м*К, не более	0,036
5	Теплопроводность при 25°C, Вт/м*К, не более	0,037
6	Влажность, % по массе, не более	0,3
7	Содержание органических веществ, % по массе, не более	4,5
8	Водопоглощение при частичном погружении, % по массе, не более	5

В качестве связующего звена между утеплителем и облицовкой в сэндвич-панелях используется двухкомпонентная полиуретановая композиция из полиола и изоционата.

### 3. ВЕСОВЫЕ ХАРАКТЕРИСТИКИ СЭНДВИЧ-ПАНЕЛЕЙ

Низкая по сравнению с традиционными строительными материалами масса сэндвич-панелей облегчает работу, делает простыми и удобными их складирование, транспортировку, обработку и монтаж. Это качество снижает стоимость строительства и позволяет значительно сократить сроки возведения объектов.

В таблице приведены массы сэндвич-панелей с облицовками толщиной 0,5/0,5мм.

ТИП ПАНЕЛЕЙ	Толщина панелей (по утеплителю), мм.										
	50	60	75	80	100	120	125	150	175	195	200
Стеновая панель ПТС СС М-С Масса 1м <sup>2</sup> /кг	14,3	15,3	16,8	17,3	19,3	21,3	21,8	24,3	26,9	28,9	29,4
Стеновая панель ПТС П1С М-С Масса 1м <sup>2</sup> /кг	14,9	15,9	17,4	17,9	19,9	21,9	22,4	24,8	27,4	29,4	29,9
Кровельная панель ПТК П2С М-С Масса 1м <sup>2</sup> /кг	16,6	17,8	19,6	20,2	22,6	25,0	25,6	28,6	31,6	34,0	34,6

### 4. ТЕПЛОПРОВОДНОСТЬ

Теплопроводность - это способность материала передавать тепловую энергию от более нагретых участков менее нагретым посредством взаимной передачи энергии от одних элементов структуры этого материала другим элементам. Теплопроводность зависит от средней плотности материала, его структуры, влажности и средней температуры материала.

#### Теплоизоляционные свойства стеновых и кровельных сэндвич-панелей

Толщина панелей (по утеплителю), мм	Сопротивление теплопередаче ограждающей конструкции, м <sup>2</sup> ·°С/Вт	
	Стеновая	Кровельная
50	1,509793	1,474442
60	1,766457	1,725097
75	2,185469	2,132442
80	2,320604	2,263442
100	2,861144	2,790442
120	3,401685	3,316442
125	3,536819	3,447442
150	4,212496	4,105442
175	4,888171	4,763442
195	5,2260085	5,092442
200	5,563846	5,421442

## 5. ЗВУКОИЗОЛЯЦИЯ

Звукоизоляция – снижение уровня внешнего шума, проникающего в помещение.

Сэндвич-панели обладают высокой звукоизолирующей способностью, эффективно снижает уровень шума и улучшает акустические свойства помещения.

Использование сэндвич-панелей при устройстве перегородок и потолков, особенно в промышленных помещениях, уменьшает воздействие шума по пути его распространения от источника к рабочему месту, тем самым, добившись комфортных условий по шумовым характеристикам.

### Звукоизоляционные характеристики

Наименование показателей	Значение показателей											
	50	60	75	80	100	120	125	150	175	195	200	
Толщина панелей (по утеплителю), мм												
Звукоизоляция транспортного потока для стеновых панелей с утеплителем из минераловатной плиты, дБ, при наиболее интенсивном движении транспорта	22	22	22	22	26	29	29	29	32	32	32	
Индекс изоляции воздушного шума для стеновых панелей с утеплителем из минераловатной плиты	31	31	31	31	35	36	36	36	37	37	37	
Индекс изоляции воздушного шума транспортного потока для кровельных панелей с утеплителем из минераловатной плиты	24	26	26	26	29	30	30	31	33	35	35	

## 6. ОГНЕСТОЙКОСТЬ

К любому быстровозводимому зданию выдвигаются повышенные требования по пожаробезопасности, поэтому огнестойкость сэндвич-панелей является одной из основных характеристик данного стройматериала.

Для обозначения пределов огнестойкости различных материалов применяется маркировка IE и RE. Сэндвич-панели чаще всего используются только для облицовки зданий, они не играют роли несущих конструкций, поэтому применительно к ним используется только обозначение IE. Из этого правила есть исключение: кровельные панели выдерживают вес снега, воды и самих себя, выполняя тем самым несущую функцию, поэтому применительно к ним используется и обозначение RE.

### Пределы огнестойкости и класс пожарной опасности стеновых и кровельных сэндвич-панелей

Согласно сертификату соответствия и требованиям ГОСТ 30247.0-94, 30247.1-94, 30403-2012

Тип панелей	Толщина панелей (по утеплителю), мм.											
	50	60	75	80	100	120	125	150	175	195	200	
Кровельные панели	RE 30 Класс пожарной опасности K0(30)						RE 60		RE 120			
	Класс пожарной опасности K0(45)											
Тип панелей	Толщина панелей (по утеплителю), мм.											
	50	60	75	80	100	120	125	150	175	195	200	
Стеновые панели	EI 30				EI 90		EI 150					
	Класс пожарной опасности K0(30)					Класс пожарной опасности K0(45)						

R – потеря несущей способности вследствие обрушения либо превышения допустимого значения величины прогиба.

E – потеря целостности в результате образования в конструкции сквозных трещин или отверстий.

I – потеря теплоизолирующей способности вследствие повышения температуры на необогреваемой поверхности конструкции до предельных значений.

Цифра – соответствует времени достижения предельного состояния в минутах.

Толщина металлических облицовок принята 0,5мм.

## 7. НЕСУЩАЯ СПОСОБНОСТЬ

Несущая способность конструкций – это возможность конструкции воспринимать нагрузки.

Несущая способность конструкций здания закладывается при его проектировании в соответствие с назначением каркаса здания. Определяется прежде всего способность конструкций нести нагрузки. Эти заложенные в проекте цифры и называются несущей способностью и при строительстве и дальнейшей эксплуатации собственник и эксплуатирующая компания в первую очередь должны руководствоваться этими данными.

### Несущая способность кровельных панелей при испытании равномерно распределенной горизонтальной разрушающей нагрузкой

Толщина панели, мм	Схема нагружения	Несущая способность кровельных панелей при равномерно распределенных нагрузках, кг/м <sup>2</sup>		
		пролет, м (L)		
		1,0	1,5	2,0
50		425	361	256
60		452	372	266
75		565	390	283
80		572	405	290
100		583	422	301
120		702	448	322
125		805	465	355
150		907	594	415
175		1097	706	509
195		1104	766	587
200		1112	827	665

Толщина панели, мм	Схема нагружения	Несущая способность кровельных панелей при равномерно распределенных нагрузках, кг/м <sup>2</sup>		
		пролет, м (L)		
		1,0	1,5	2,0
50		355	289	-
60		366	291	-
75		474	295	-
80		465	353	-
100		453	362	215
120		519	389	324
125		562	421	340
150		710	471	363
175		858	552	398
195		905	578	413
200		952	604	429

Примечание:

- Толщина панелей в таблицах приравнена к толщине утеплителя.
- Толщина металлических облицовок принята 0,5мм.
- Ширина опор должна быть:
  - для крайней опоры – не менее 60мм;
  - для промежуточной опоры – не менее 100мм.
- При расчете несущей способности учтена собственная масса панели.

**Несущая способность стеновых панелей при испытании равномерно распределенной вертикальной разрушающей нагрузкой**

Толщина панели, мм	Схема нагружения	Несущая способность стеновых панелей при равномерно распределенных нагрузках, кг/м <sup>2</sup>			
		пролет, м (L)			
		3,0	4,0	5,0	6,0
50		71	-	-	-
60		80	-	-	-
75		119	-	-	-
80		127	-	-	-
100		160	113	64	50
120		187	122	75	57
125		200	135	84	63
150		254	153	91	70
175		289	166	102	78
195		312	175	116	97
200		335	185	131	117

Толщина панели, мм	Схема нагружения	Несущая способность стеновых панелей при равномерно распределенных нагрузках, кг/м <sup>2</sup>			
		пролет, м (L)			
		3,0	4,0	5,0	6,0
50		58	-	-	-
60		69	-	-	-
75		95	-	-	-
80		105	-	-	-
100		120	88	60	49
120		143	97	71	54
125		152	109	78	59
150		195	130	95	68
175		200	138	105	75
195		206	141	116	86
200		213	145	127	98

Примечание:

1. Толщина панелей в таблицах приравнена к толщине утеплителя.
2. Толщина металлических облицовок принята 0,5мм.

## 04. СТЕНОВЫЕ СЭНДВИЧ-ПАНЕЛИ

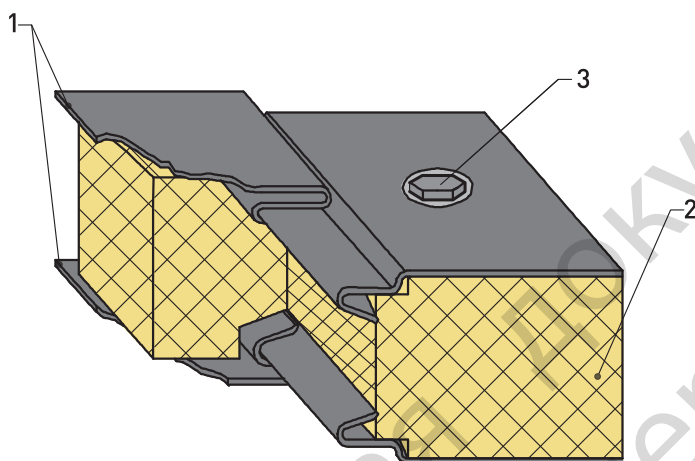
Стеновые сэндвич-панели имеют гладкую поверхность с неглубоким профилем, поэтому возводимые стены сразу имеют эстетичный вид, и нет необходимости в дополнительной отделке. Широкая цветовая палитра (по системе RAL) дает возможность красивого комбинирования цветов и оттенков.

Профилирование продольных краев стеновых панелей типа ПТС СС и ПТС П1С в значительной степени ускоряет монтаж очередных панелей на строительной площадке. Также способствуют тому, что поверхность стены, выполненная в такой системе, является более однородной, без явного деления на отдельные панели.

Крепление стеновых сэндвич-панелей к несущей конструкции (прогонам) производится с использованием самонарезающих винтов, оцинкованных, с шестигранной головкой, шайбой и резиновой прокладкой, наконечник – сверло.

Техника соединений сэндвич-панелей типа ПТС СС; и ПТС П1С представлена на рис.1, 2.

Рис.1 Схема соединения стеновых панелей типа ПТС СС

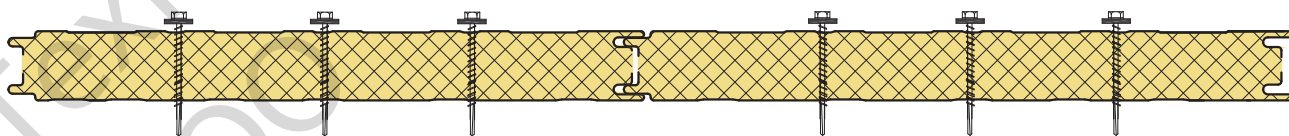


1. Наружная и внутренняя облицовка из оцинкованного стального листа с полимерным покрытием.
2. Утеплитель из минеральной ваты.
3. Самонарезающий винт.

### Схема крепления стеновых сэндвич-панелей к несущей конструкции

Рекомендуемое число самонарезающих винтов для стеновых панелей ПТС СС

#### Край сэндвич-панели



#### Середина сэндвич-панели

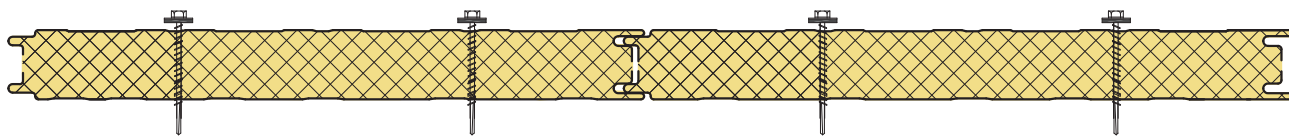
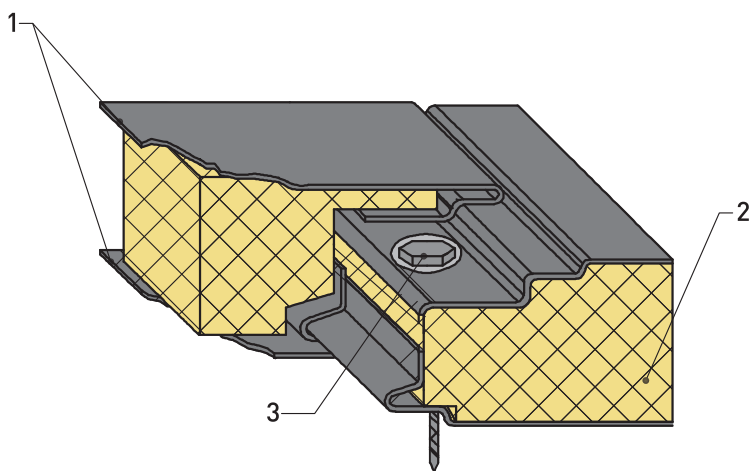


Рис.2 Схема соединения стеновых сэндвич-панелей типа ПТС П1С

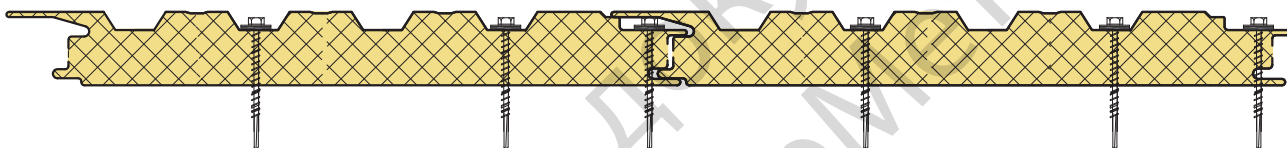


1. Наружная и внутренняя облицовка из оцинкованного стального листа с полимерным покрытием.
2. Утеплитель из минеральной ваты.
3. Самонарезающий винт.

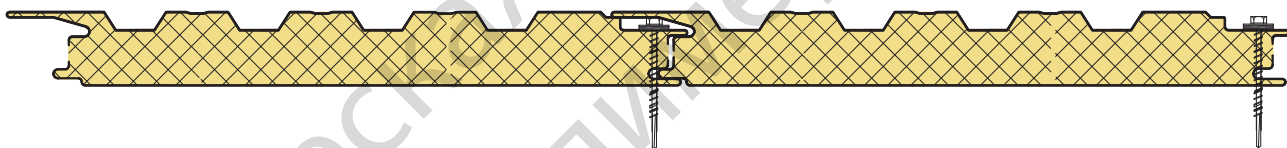
**Схема крепления стеновых панелей к несущей конструкции**

Рекомендуемое число самонарезающих винтов для стеновых панелей ПТС П1С

**Край сэндвич-панели**



**Середина сэндвич-панели**



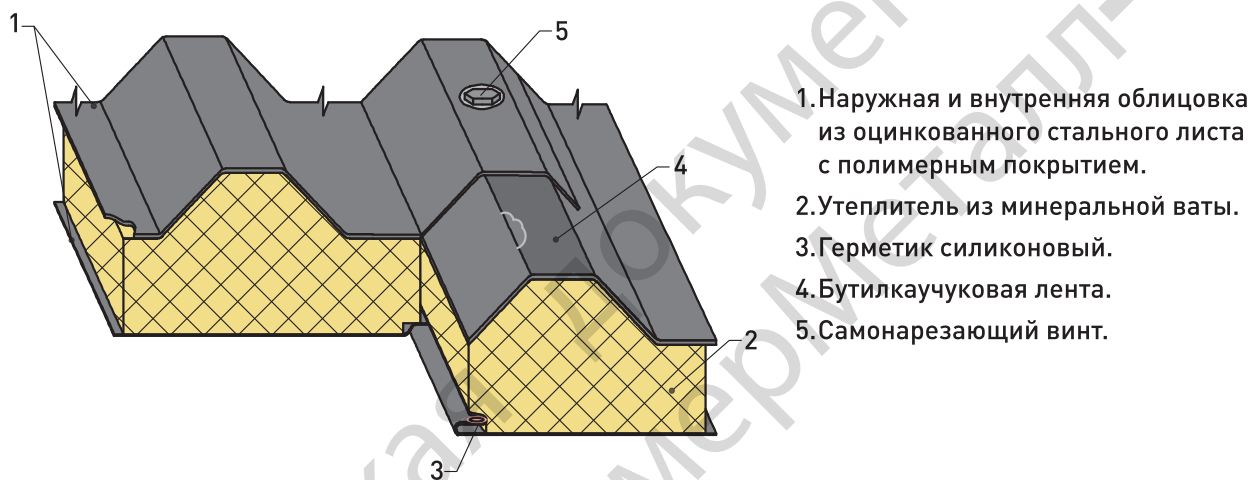
## 05. КРОВЕЛЬНЫЕ СЭНДВИЧ-ПАНЕЛИ

Кровельные сэндвич-панели в отличие от стеновых, обладают более высоким уровнем прочности в поперечном сечении. Свойство обеспечивается за счет применения нескольких видов укрепления: ребер жесткости; ламелей из минеральной ваты. Конструктивные особенности краев кровельных сэндвич-панелей обеспечивают высокую плотность и надежность стыков, гарантируют длительный срок эксплуатации без требования консервации.

Крепление панелей к несущей конструкции (прогонам) производится с использованием самонарезающих винтов, оцинкованных, с шестигранной головкой, шайбой и резиновой прокладкой, наконечник – сверло, это обеспечивает быстроту и легкость монтажа кровельных сэндвич-панелей.

Техника соединений сэндвич-панелей типа ПТК П2С представлена на рис.3

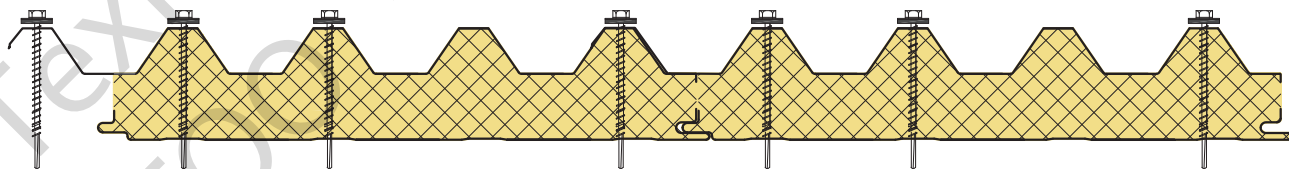
Рис.3 Схема соединения кровельных сэндвич-панелей типа ПТК П2С



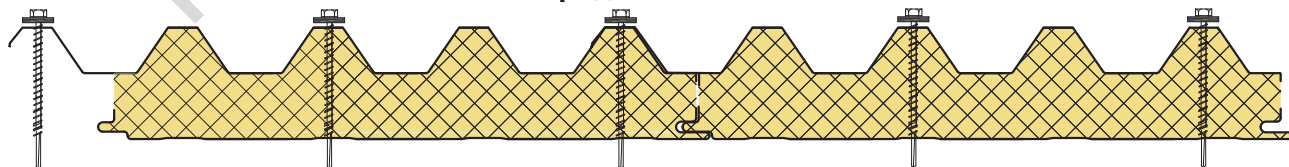
### Схема крепления кровельных сэндвич-панелей к несущей конструкции

Рекомендуемое число самонарезающих винтов для кровельных панелей ПТК П2С

#### Край панели



#### Середина панели



## 06. ОБЩИЕ РЕКОМЕНДАЦИИ ПО МОНТАЖУ, ТРАНСПОРТИРОВКЕ, СКЛАДИРОВАНИЮ И ХРАНЕНИЮ СЭНДВИЧ-ПАНЕЛЕЙ

### 1. ОБЩИЕ УКАЗАНИЯ

Настоящие рекомендации по монтажу, транспортировке, складированию и хранению распространяются на панели металлические трехслойные, с утеплителем из минераловатной плиты на основе базальтовых пород, типа «Сэндвич».

Перед началом монтажных работ необходимо убедиться в готовности стройплощадки и подъездных путей к выполнению работ. Необходимо проверить наличие на строительной площадке всех комплектующих материалов, специального инструмента и приспособлений.

Монтаж сэндвич-панелей с минераловатным базальтовым утеплителем не требует специальных климатических условий и может выполняться при стандартных температурах окружающей среды. Однако завод-изготовитель не рекомендует проводить монтажные работы в дождливую или сырую погоду, поскольку попадание влаги на открытые участки утеплителя может привести к его намоканию и снижению теплоизоляционных и эксплуатационных характеристик панелей. Соблюдение данных рекомендаций обеспечивает сохранность качества и долговечность ограждающих конструкций.

При монтаже сэндвич-панелей в неблагоприятных погодных условиях следует учитывать возможные затруднения при использовании уплотняющих и герметизирующих материалов, так как при низких температурах или повышенной влажности их эластичность и пластичность снижаются. Это может повлиять на качество герметизации стыков и долговечность конструкции, поэтому рекомендуется проводить монтаж при оптимальных климатических условиях или использовать материалы, адаптированные к данным условиям.

Перед началом монтажа сэндвич-панелей необходимо проверить качественное выполнение монтажа несущей конструкции, с точки зрения ее соответствия проектной документации (горизонтальность, вертикальность, плоскостность, параллельность) что является условием для качественного исполнения монтажа панелей.

При проведении монтажных работ **удары по панелям не допускаются!**

Техническая подготовка монтажа заключается в обеспечении проектной и монтажной документацией, которая включает в себя:

- Планы раскладки панелей по фасадам и кровле;
- Способ крепления панелей к несущим конструкциям в крайних и промежуточных полях (тип и количество крепежных винтов, болтов, заклепок);
- Решение отдельных узлов и элементов монтажа;
- Спецификации (ведомости комплектации) соединительных, уплотнительных и отделочных элементов;
- Технологический регламент монтажа.

Перед началом монтажных работ необходимо удалить упаковочную пленку с пачки панелей и защитную пленку из замкового соединения, в местах прилегания сэндвич-панели к несущим конструкциям (колонны, ригели), в местах расположения крепежных элементов (самонарезающих винтов).

**Запрещается извлекать сэндвич-панели из пакетов волоком, наносить по ним удары или сбрасывать с любой высоты**, так как это может привести к повреждению поверхности, замков и нарушению геометрии изделия.

Для захвата сэндвич-панелей необходимо применять струбины со страховочными стропами тискового или зажимного типа. Следить за тем, чтобы поверхность сэндвич-панели, в месте закрепления струбины, была чистой. Захват сэндвич-панели необходимо осуществлять таким образом, чтобы панель находилась в равновесии. Перемещение сэндвич-панели необходимо контролировать во время подъема с помощью управляющего троса, закрепленного к торцу панели. Придерживая сэндвич-панель осуществить её подъем краном, подать панель на место монтажа. Стропы применять необходимо мягкие, текстильные.



Монтажный зазор между торцами сэндвич-панелей, между панелями и кровлей, цоколем, примыкающими стенами и т.п. должен быть 20-30мм. Зазор в замковом соединении между панелями до 3мм. Оказывать чрезмерное давление при стыковке сэндвич-панелей запрещено, между панелями должен быть гарантированный зазор, во избежание деформации металлического листа в замковом соединении. Проверить строительным уровнем горизонтальность (вертикальность) кромки панели.

Закреплять сэндвич-панель самонарезающими винтами к несущим конструкциям, выдерживая расстояния. Увеличение расстояний в стыке панелей и расстояний между самонарезающими винтами и стыком недопустимо, т.к. доборные элементы, закрывающие этот стык, рассчитаны именно на эти размеры, и в случае увеличения расстояния головка самонарезающего винта будет мешать нормальной установке доборных элементов.

При установке метизов с уплотнительной шайбой особое внимание необходимо уделять усилию затягивания. Метизы должны быть затянуты так, чтобы ЭПДМ-прокладка была достаточно прижата, но не деформировалась, что приведет к разрушению уплотняющего материала и нарушению гидроизоляции.

Затяжка самонарезающих винтов производится до устранения выгиба металлической шайбы. Выгиб внутрь шайбы означает чрезмерную затяжку - что недопустимо.

В процессе монтажа сэндвич-панелей используется различный ручной и механизированный инструменты:

- Для сверления отверстий - ручная электрическая или пневматическая дрель;
- При установке крепежных самонарезающих винтов - шуруповерт ручной электрический или пневматический с регулируемым моментом затяжки и набором насадок под шестигранные и крестообразные головки;
- Для проведения монтажной резки панелей рекомендуется применять ручные электрические циркульные пилы или лобзики с мелким профилем зубьев. Запрещается для резки панелей использовать угловые шлифовальные машины (болгарки) с абразивными дисками.
- После проведения работ по механической обработке панелей необходимо удалить всю металлическую стружку и грязь с поверхности обработанных панелей, способом, исключая повреждение отделочного лакокрасочного покрытия.

При монтаже необходимо следить за тем, чтобы листы не поцарапали друг друга.

Между сэндвич-панелями необходимо всегда устанавливать предохранительные прокладки из материалов, не вызывающих повреждение отделочного слоя.

Так как наружные поверхности сэндвич-панелей имеют готовую окончательную отделку, запрещается проведение сварочных работ в непосредственной близости от панелей, а также работы с угловыми шлифовальными машинками. Поток искр, возникающих в процессе этих работ, может вызвать повреждение полимерного покрытия.

Сэндвич-панели облицованы защитной пленкой, которая используется только в качестве защиты при транспортировке и монтаже панелей, после окончания монтажных работ пленку удалить.

## 2. РЕКОМЕНДАЦИИ МОНТАЖА СТЕНОВЫХ СЭНДВИЧ-ПАНЕЛЕЙ

Монтаж нужно начинать со стеновых сэндвич-панелей. Монтаж ведется после возведения цоколя и прокладки по нему гидроизоляции. Перед монтажом на цоколь здания устанавливается доборный элемент (отлив цоколя).

Существует два типа монтажа стеновых сэндвич-панелей:

- Горизонтальный монтаж;
- Вертикальный монтаж.

Выбор типа монтажа зависит от архитектурного решения по объекту, а также от конструктивных особенностей каркаса, на который монтируются панели.

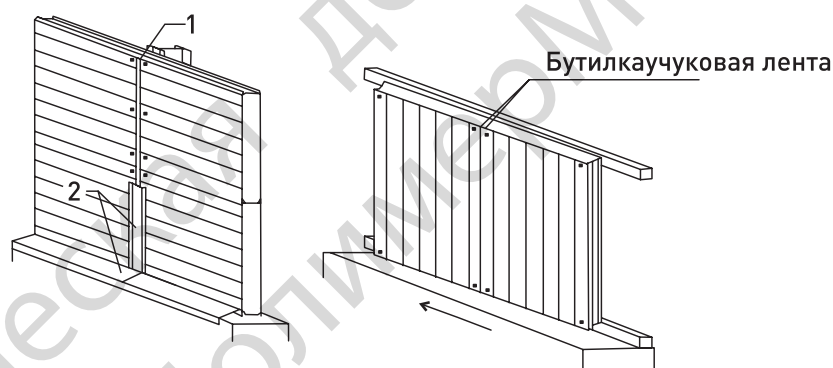
### Горизонтальный монтаж

При горизонтальном монтаже сэндвич-панели прижимаются друг к другу под собственным весом. Скрытое замковое соединение сохраняет прочность замка и обеспечивает визуальный эффект отсутствия внешних креплений. Крепление панели к каркасу выполняется с применением специальных самонарезающих винтов, которые обеспечивают всепогодную защиту при отсутствии сквозного крепежа.

### Вертикальный монтаж

При вертикальном монтаже необходимы дополнительные усилия при стыковке сэндвич-панелей, что может быть затруднительно при использовании панелей значительной длины и массы. Стыковка сэндвич-панелей осуществляется с помощью специальных прижимных устройств, с целью обеспечения надежного соединения замковых частей.

Стыковка панелей посредством любых других (ударных) воздействий не допускается.



1 - Утеплитель, монтажная пена

2 - Доборный элемент ДЭ-СЗ/а (см. в Конструктивной части каталога)

При монтаже сэндвич-панелей толщиной 150–200 мм следует учитывать их повышенный вес, что может вызвать определённые трудности при подъёме и установке. В связи с этим необходимо строго соблюдать требования техники безопасности, использовать надёжные грузоподъемные механизмы и обеспечивать скоординированную работу монтажной бригады.

## 3. РЕКОМЕНДАЦИИ МОНТАЖА КРОВЕЛЬНЫХ СЭНДВИЧ-ПАНЕЛЕЙ

От монтажа первой кровельной панели зависит правильность монтажа всех остальных панелей. Монтаж кровельных панелей ведется с крайней нижней панели. Необходимо учитывать минимальный уклон крыши 10°-15°.

Рекомендуемое расстояние между пролетами – 2000мм.

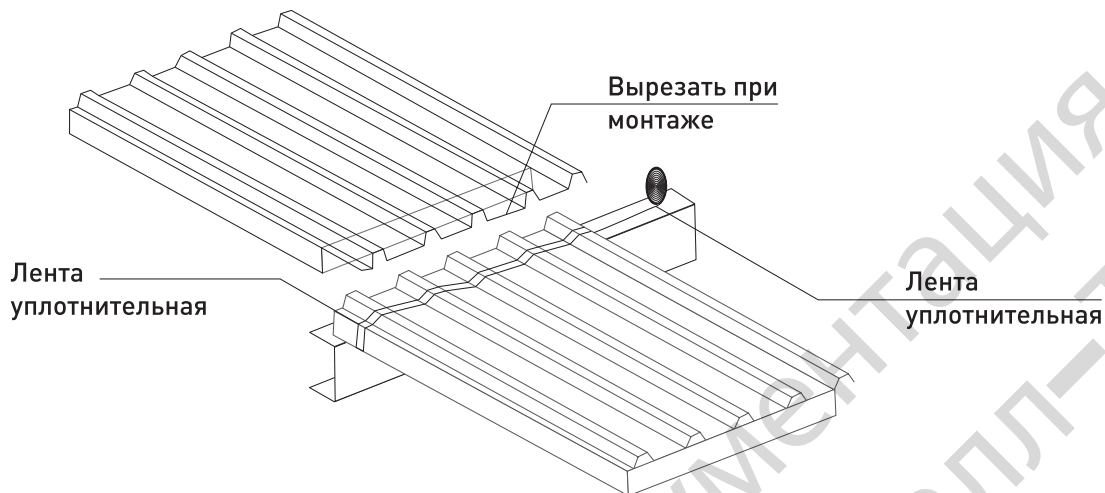
Если требуется стыковка кровельной сэндвич-панели – это выполняется таким образом:

- Первая панель монтируется открытой волной в сторону торца здания;

- Следующие кровельные панели монтируются таким образом, чтобы верхний ряд панелей нахлестывал нижний. Величина нахлёста составляет 150-300мм в зависимости от уклона кровли.

Обрезку кровельных сэндвич-панелей второго и последующих рядов необходимо производить на месте монтажа, для этого необходимо обрезать нижний лист панели на необходимое расстояние и вырезать утеплитель. Особенно тщательно вырезку сердечника необходимо произвести в трапециевидных гофрах.

**ВНИМАНИЕ:** подрезка свеса панелей левая и правая не перепутать!



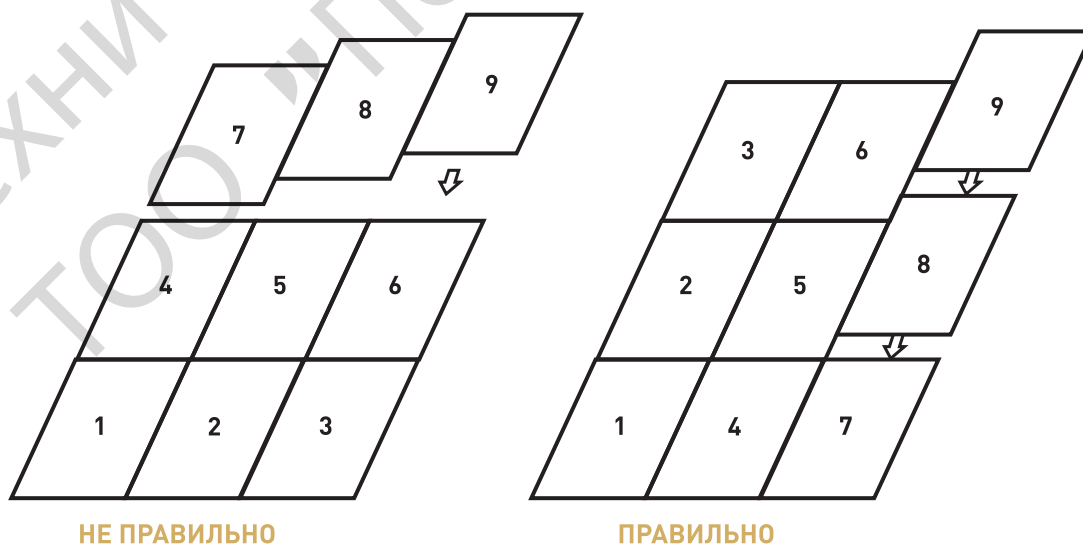
Закрепление кровельной сэндвич-панели в стыке производится только после крепления панели самонарезающими винтами ко всем элементам каркаса. Направление установки крепёжных элементов - от конька кровли вниз. Движение по смонтированным панелям разрешается только с использованием настилов, деревянных мостиков и т.д.

Самонарезающие винты устанавливаются на гребне гофры шагом 250мм.

После монтажа кровельных сэндвич-панелей устанавливаются необходимые доборные элементы согласно проектной документации.

Минимальная ширина промежуточной полки опоры для кровельных сэндвич-панелей составляет 100мм.

### Схема раскладки кровельных сэндвич-панелей



После завершения монтажа необходимо удалить защитную плёнку со всех поверхностей — стеновых и кровельных панелей, а также с доборных элементов как с наружной, так и с внутренней стороны здания. Следует тщательно очистить панели и нащельники от загрязнений. Для ухода за поверхностью допускается использовать только мягкие чистящие средства, не содержащие абразивных частиц и агрессивных химических веществ, чтобы избежать повреждения защитно-декоративного покрытия.

## 4. КРЕПЕЖНЫЕ ЭЛЕМЕНТЫ

Для крепления сэндвич-панелей рекомендуется использовать самонарезающие винты. Для надежной изоляции в местах сверления на самонарезающемся винте имеется шайба с уплотнителем.

Тип винта (в зависимости от основания каркаса: металл, дерево, ж/б), длина винта (в зависимости от толщины панели, уплотнительной ленты, каркаса) должны подбираться в каждом конкретном случае с учетом рекомендаций фирмы-изготовителя самонарезающих винтов.

Рекомендуемые самонарезающие винты, применяемые при монтаже сэндвич-панелей, приведены в таблице. Саморезы для сэндвич-панелей выпускаются со специальной резьбой двух диаметров: основная В - 5,5 мм и под головкой А - 6,3 мм. Окончательный выбор изделий выполняется исполнителем работ по возведению ограждающих конструкций.

№ п/п	Толщина сэндвич-панелей (мм)	Тип, размер саморезов для стеновых панелей (В/АхL, мм)	Тип, размер саморезов для кровельных панелей (В/АхL, мм)
1	50	6,3/5,5х75	6,3/5,5х105
2	60	6,3/5,5х105	6,3/5,5х135
3	75	6,3/5,5х105	6,3/5,5х135
4	80	6,3/5,5х105	6,3/5,5х135
5	100	6,3/5,5х135	6,3/5,5х185
6	120	6,3/5,5х155	6,3/5,5х185
7	125	6,3/5,5х155	6,3/5,5х185
8	150	6,3/5,5х185	6,3/5,5х240
9	175	6,3/5,5х240	6,3/5,5х240
10	195	6,3/5,5х240	6,3/5,5х264
11	200	6,3/5,5х240	6,3/5,5х264

**ПРИМЕЧАНИЕ:** Количество крепежных элементов рассчитывается согласно особенностей конструкций здания. Для условного расчета потребности саморезов применяется Коэфф-1,2 от общей площади кровельных сэндвич-панелей

## 5. ДОБОРНЫЕ (ПРОФИЛЬНЫЕ, СОЕДИНИТЕЛЬНЫЕ) ЭЛЕМЕНТЫ

Доборные элементы для сэндвич-панелей представляют собой металлические изделия, с помощью которых закрываются торцы, стыки и прочие конструктивные узлы стен и кровли для придания зданию или сооружению нужного колорита и законченного эстетического вида. Доборные элементы изготавливаются на современном оборудовании, которое исключает отклонения по размерам при резке и гибке стали.

Параметры ограждающих стен и кровли из сэндвич-панелей в значительной степени зависят от правильности монтажа соединений. Доборные элементы должны выполняться согласно рисункам, приложенным в Конструктивной части данного каталога, это обеспечивает правильную статику стен, тепловую и звуковую изоляционность, прочность и эстетичный вид.

Размеры разверток доборных элементов могут меняться в зависимости от конструктивных особенностей заказа. Для определения количества изделий по длине необходимо учитывать нахлест от 20мм до 50мм. Оптимальная длина изделий от 1000мм до 3000мм.

При креплении доборных элементов, шаг заклепок или шурупов принимается 300мм. Средний расход крепёжных элементов (саморезы, заклепки) – 6-7 шт. на 1м.п. Все примыкания доборных элементов герметизируются силиконом.

## 6. ТРАНСПОРТИРОВКА, СКЛАДИРОВАНИЕ И ХРАНЕНИЕ

Допускается транспортировка сэндвич-панелей всеми видами транспорта в соответствии с правилами перевозки грузов, действующими на транспорте данного вида. Для транспортировки и хранения сэндвич-панели формируются в транспортные пакеты, которые должны быть надёжно закреплены и защищены от возможного смещения во время перевозки. Конструкция упаковки обеспечивает сохранность панелей, предотвращая их деформацию, механические повреждения и воздействие неблагоприятных погодных условий. При перевозке панелей автомобильным транспортом, автомобиль должен иметь кузов в виде открытой платформы. Погрузку и выгрузку пакетов с сэндвич-панелями следует осуществлять краном, при помощи специальной траверсы и с использованием текстильных строп, для исключения механических повреждений продукции. При поднятии груза, следует обращать внимание на совмещение центра тяжести траверсы и пакетов.

При транспортировке в железнодорожных вагонах транспортные пакеты с сэндвич-панелями упаковываются в специальную деревянную тару. Конструкция и размеры тары зависят от типа и размеров панелей.

Сэндвич-панели должны храниться в заводской упаковке в складах закрытого типа или под навесом, защищающих от воздействия прямых солнечных лучей, атмосферных осадков и пыли, не более 6 месяцев с момента производства.

Допускается кратковременное хранение сэндвич-панелей в заводской упаковке на открытых складах непосредственно перед монтажом, при условии их покрытия картоном для защиты от солнца, т.к. в противном случае снятие пленки будет затруднено после монтажа.

Закрытая площадка для складирования пакетов с сэндвич-панелями должна быть горизонтальной и ровной. При условии кратковременного хранения пачек с панелями на открытой площадке пачки должны быть уложены под уклоном 5°-7°.

При складировании под каждый пакет с панелями необходимо подложить прокладки из бруса сечением 100x100мм (или доски толщиной 50мм) с шагом не более 0,5-0,7м так, чтобы свес краев пакета был от 0,4 до 0,6м. Высота штабелирования пакетов с панелями при хранении не должна превышать более 2-х ярусов. При штабелировании в 2 яруса прокладки должны располагаться друг над другом.

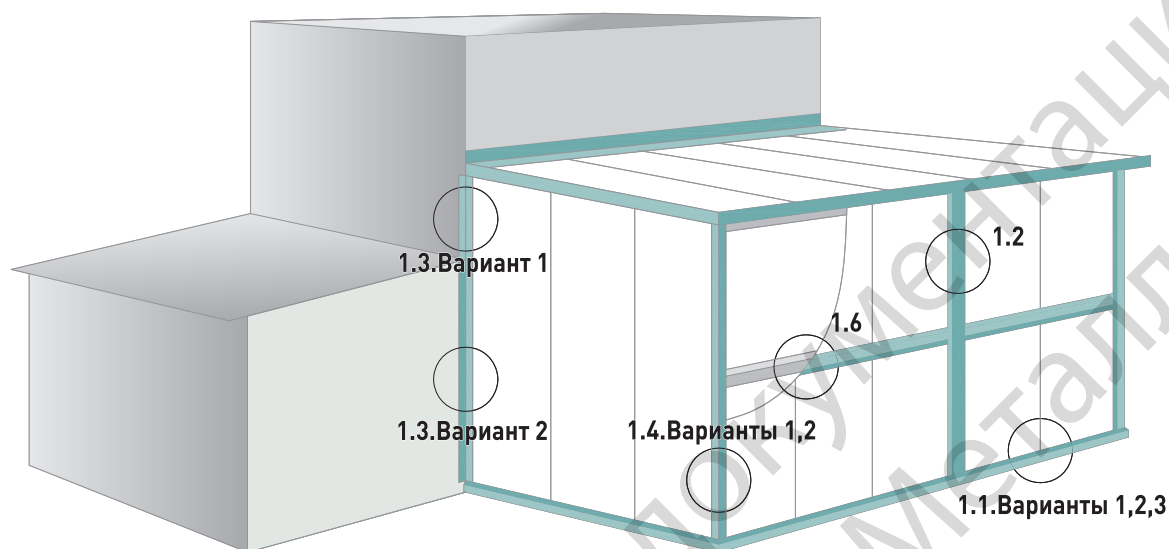
Расстояние между рядами пакетов с сэндвич-панелями определяется с учетом возможностей прохода для строповки и не должно быть менее 0,6м. Гарантийный срок хранения панелей 6 месяцев со дня отгрузки.

Условия хранения должны исключать механические повреждения, смещение панелей относительно друг друга, а также воздействие агрессивных жидкостей и открытого пламени.

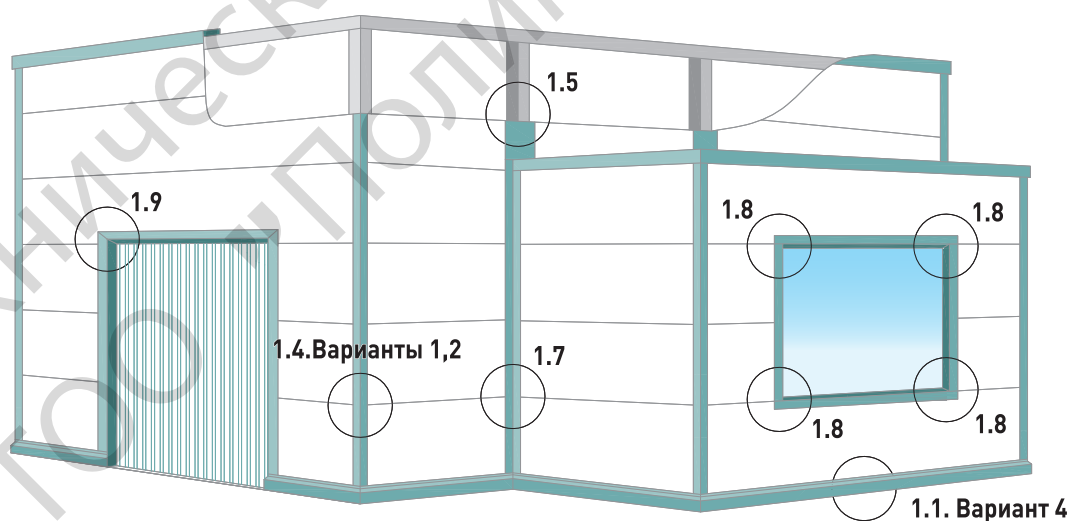
## 07. СХЕМЫ УЗЛОВЫХ СОЕДИНЕНИЙ СТЕНОВЫХ СЭНДВИЧ-ПАНЕЛЕЙ

### СХЕМА РАСПОЛОЖЕНИЯ УЗЛОВ КРЕПЛЕНИЯ СТЕНОВЫХ СЭНДВИЧ-ПАНЕЛЕЙ

Вертикальный монтаж сэндвич - панелей



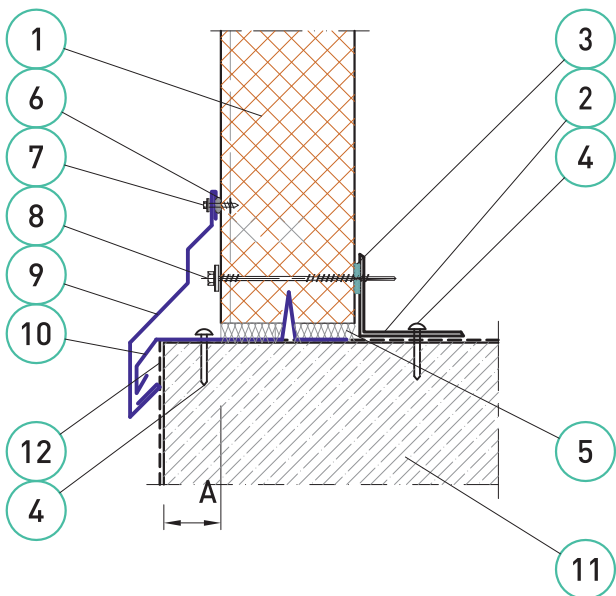
Горизонтальный монтаж сэндвич - панелей



- 1.1. Примыкание сэндвич-панелей к цоколю. Вариант 1,2,3,4.
- 1.2. Стеновой деформационный шов.
- 1.3. Примыкание стеновой панели к существующей стене. Вариант 1,2.
- 1.4. Соединение сэндвич-панелей по наружному углу. Вариант 1,2.
- 1.5. Крепление сэндвич-панелей к стальной стойке /ж/б конструкции (горизонтальная раскладка).
- 1.6. Крепление сэндвич-панелей к ригелю (вертикальная раскладка).
- 1.7. Соединение сэндвич-панелей по внутреннему углу.
- 1.8. Обрамление оконного блока. Вариант 1,2.
- 1.9. Обрамление ворот.

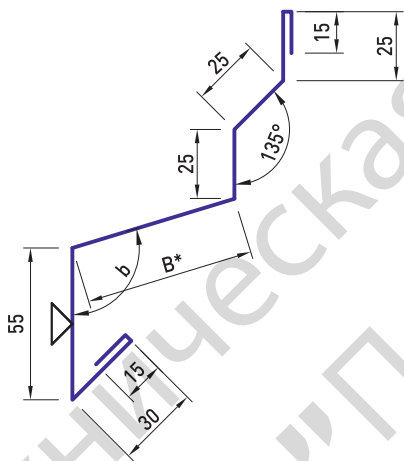
# УЗЕЛ 1.1 ПРИМЫКАНИЕ СЭНДВИЧ-ПАНЕЛЕЙ К ЦОКОЛЮ (вертикальный монтаж)

Вариант 1



1. Стеновая сэндвич-панель.
2. Стальной цокольный ригель (по проекту).
3. Уплотнительная лента.
4. Дюбель, шуруп (шаг 600мм).
5. Утеплитель.
6. Герметик.
7. Самонарезающий винт, заклепка.
8. Самонарезающий винт.
9. Доборный элемент ДЭ-Ц1.
10. Доборный элемент ДЭ-Ц2.
11. Цоколь.
12. Гидроизоляция (по проекту).

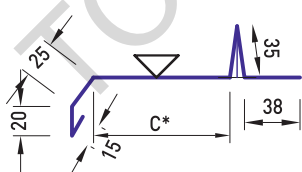
ДЭ-Ц1(190+В) - Доборный Элемент Цокольный 1



А, мм	40	45	50	55	65	70	75	80	85	90	100
В, мм	55	60	60	70	75	80	85	90	95	100	110
b, °	128	126	116	123	115	112	111	112	110	110	113
Развертка, мм	245	250	250	260	265	270	275	280	285	290	300

Размер В\*, b- переменные

ДЭ-Ц2(168+С) - Доборный Элемент Цокольный 2



А, мм	40	45	50	55	65	70	75	80	85	90	100	130
С, мм	82	93	98	103	108	113	118	123	128	133	138	144
Развертка, мм	250	261	266	271	276	281	286	291	296	301	306	312

Размер С\* - переменный

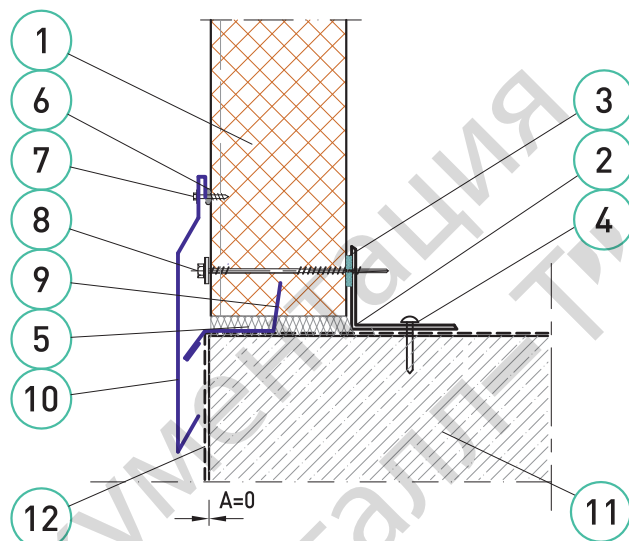
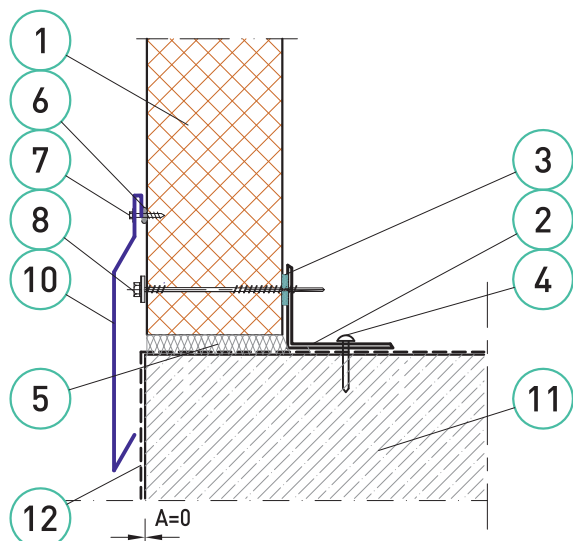
Размер А - принят условно (корректируется по проекту)

Знаком  $\nabla$  обозначена окрашиваемая поверхность

# УЗЕЛ 1.1 ПРИМЫКАНИЕ СЭНДВИЧ-ПАНЕЛЕЙ К ЦОКОЛЮ (вертикальный монтаж)

Вариант 2 для ПТС СС

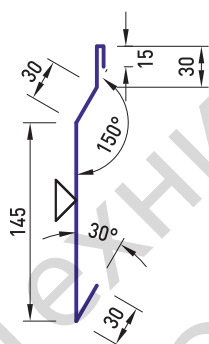
Вариант 3 для ПТС П1С



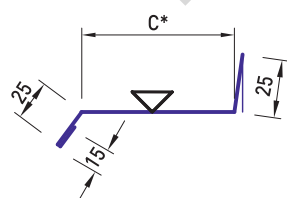
1. Стеновая сэндвич-панель.
2. Стальной цокольный ригель (по проекту).
3. Уплотнительная лента.
4. Дюбель, шуруп (шаг 600мм).
5. Теплоизоляция.
6. Герметик.
7. Самонарезающий винт, заклепка.

8. Самонарезающий винт.
9. Доборный элемент ДЭ-Ц5.
10. Доборный элемент ДЭ-Ц3.
11. Цоколь.
12. Гидроизоляция (по проекту).

## ДЭ-Ц3(250) - Доборный Элемент Цокольный 3



## ДЭ-Ц5(65+С) - Доборный Элемент Цокольный 4



S, мм	50	60	75	80	100	120	125	150	175	195	200
C, мм	31	31	31	41	48	60	73	73	73	73	73
Развертка, мм	96	96	96	106	113	125	138	138	138	138	138

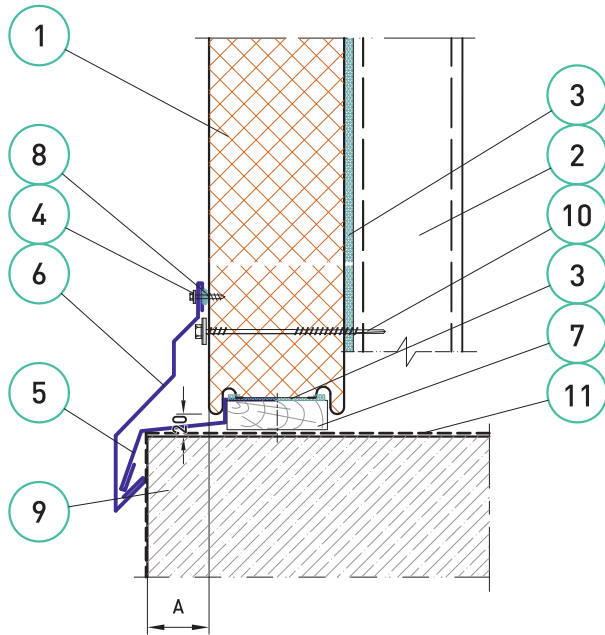
Размер С\* - переменный

S - толщина стеновой сэндвич-панели

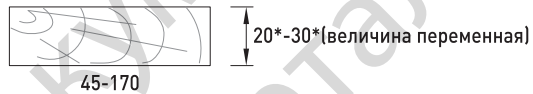
Знаком  $\nabla$  обозначена окрашиваемая поверхность

## Горизонтальный монтаж для стеновых панелей ПТС СС

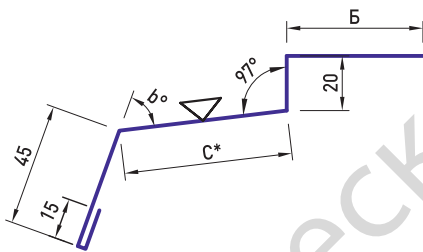
Вариант 4



1. Стеновая сэндвич-панель.
2. Стальная стойка (по проекту).
3. Уплотнительная лента.
4. Самонарезающий винт, заклепка.
5. Доборный Элемент ДЭ-Ц4.
6. Доборный Элемент ДЭ-Ц1 (см.уз.1.1 Вариант 1).
7. Доска антисептированная, S-(45мм-170мм) x 20\*-30\*мм; (L детали - 200мм). Шаг 500мм.
8. Герметик.
9. Цоколь.
10. Самонарезающий винт.
11. Гидроизоляция (по проекту).



ДЭ-Ц4(80+Б+С) - Доборный Элемент Цокольный 4



А, мм	40	45	50	55	65	70	75	80	85	90	100
Б, мм	43	38	60	58	40	43	38	60	60	60	60
С, мм	55	60	65	70	80	85	90	95	100	105	110
б, °	117	117	116	116	115	115	115	114	114	114	113
Развертка, мм	178	178	205	208	200	208	208	235	240	245	250

## Горизонтальный монтаж для стеновых панелей ПТС П1С

Схема А

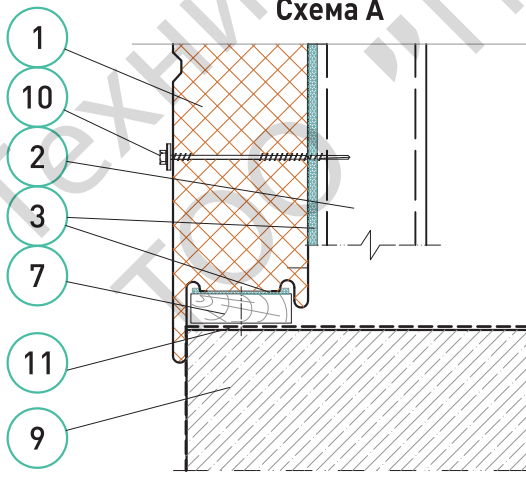
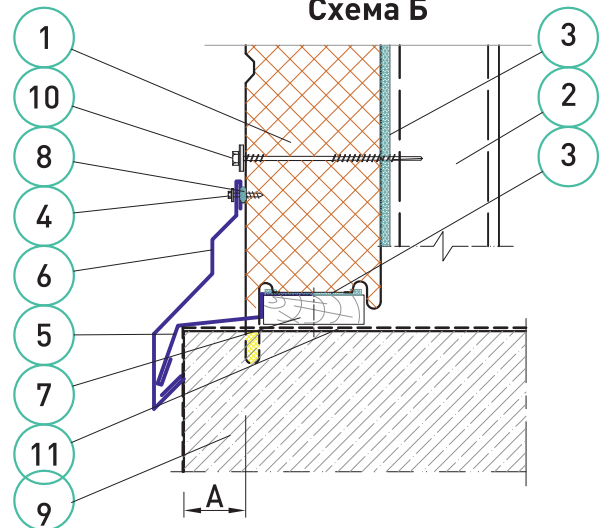


Схема Б

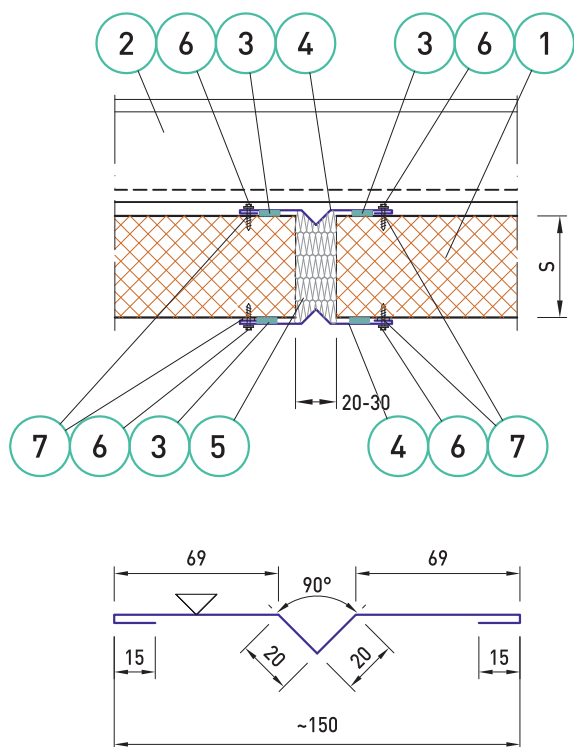


**ПРИМЕЧАНИЕ:**

При выполнении горизонтального монтажа панелей по схеме Б - необходимо выполнить подрезку замка по лицевой части панелей, на всю длину панели. Размер "А" корректируется по проекту.

Знаком ▽ обозначена окрашиваемая поверхность

# УЗЕЛ 1.2 СТЕНОВОЙ ТЕМПЕРАТУРНЫЙ/ДЕФОРМАЦИОННЫЙ ШОВ



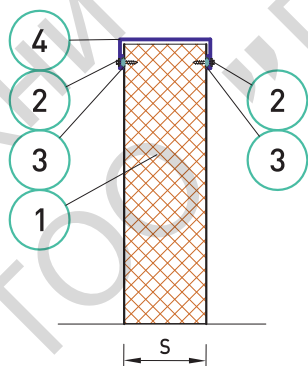
1. Стеновая сэндвич-панель.
2. Стеновой ригель (по проекту).
3. Уплотнительная лента.
4. Доборный Элемент ДЭ-С1.
5. Теплоизоляция.
6. Самонарезающий винт.
7. Герметик.

**ДЭ-С1(208)**  
**Доборный Элемент Стеновой 1**

**ПРИМЕЧАНИЕ:**

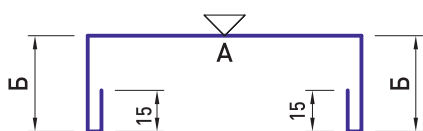
1. Температурные швы в конструкциях стен устраивают в местах стыковки панелей при вертикальном монтаже, по длине - при их горизонтальном монтаже. Температуру нагревания стен определяют расчетом (с учетом технологических тепловыделений) по нормам строительной теплотехники и строительной климатологии.
2. Деформационно-усадочные швы в конструкциях стен устраивают в зданиях протяженностью более 40 м на расстоянии 20 м друг от друга, а также в местах перепада высот зданий или примыканий их к существующим зданиям.

**Заглушка стеновой панели  
(возможно применение к различным проемам)**



1. Стеновая сэндвич-панель.
2. Самонарезающий винт, заклепка.
3. Герметик.
4. Доборный Элемент ДЭ-С2.

**ДЭ-С2(30+А+Бх2) - Доборный Элемент С2**



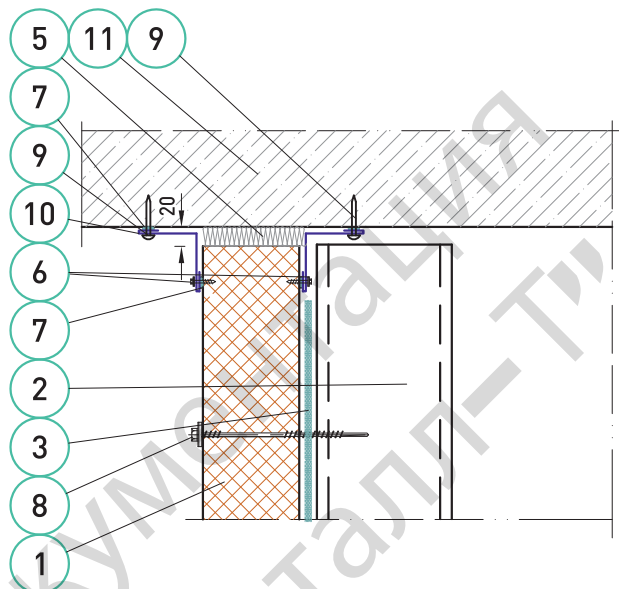
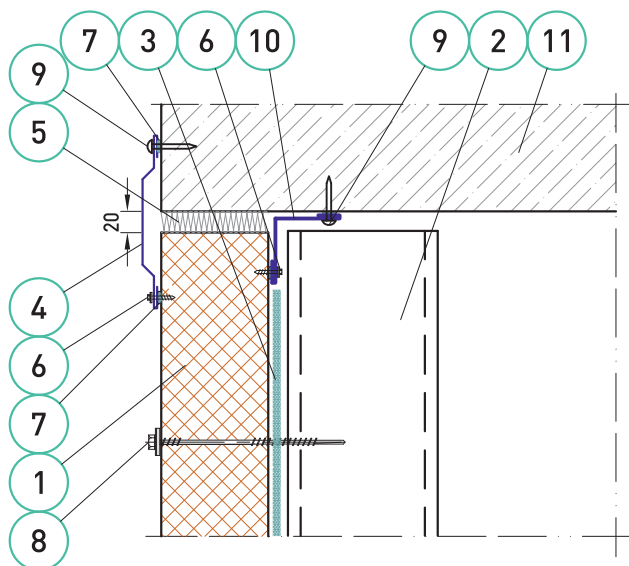
S, мм	50	60	75	80	100	120	125	150	175	195	200
A, мм	50	60	76	80	100	120	125	150	175	196	200
Б, мм	29	33	36	34	39	29	35	35	45	43	41
Развертка, мм	138	156	178	178	208	208	225	250	295	312	312

S - толщина стеновой сэндвич-панели  
 Знаком ▽ обозначена окрашиваемая поверхность

# УЗЕЛ 1.3 ПРИМЫКАНИЕ СТЕНОВОЙ СЭНДВИЧ-ПАНЕЛИ К СУЩЕСТВУЮЩЕЙ СТЕНЕ

Вариант 1

Вариант 2

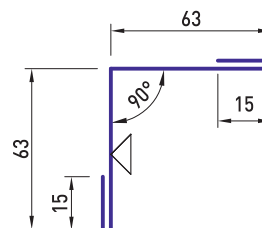
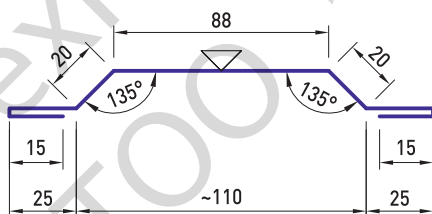


1. Стеновая сэндвич-панель.
2. Стеновой ригель (показан условно).
3. Уплотнительная лента.
4. Доборный Элемент ДЭ-СЗ.
5. Теплоизоляция.
6. Самонарезающий винт, заклёпка.

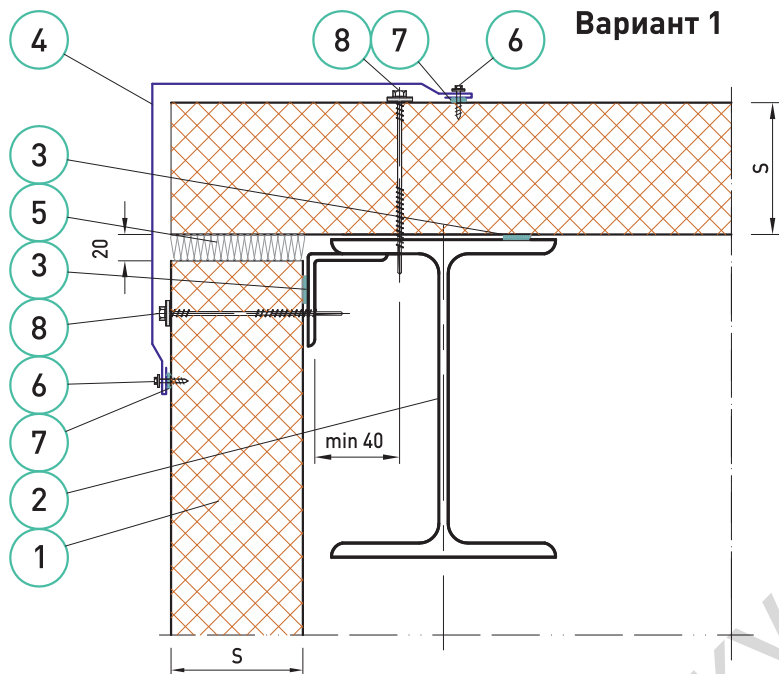
7. Герметик.
8. Самонарезающий винт.
9. Дюбель, шуруп.
10. Доборный Элемент ДЭ-УЗ.
11. Существующая стена.

ДЭ-СЗ(208) - Доборный Элемент

ДЭ-УЗ(156) - Доборный Элемент  
Угловой 3

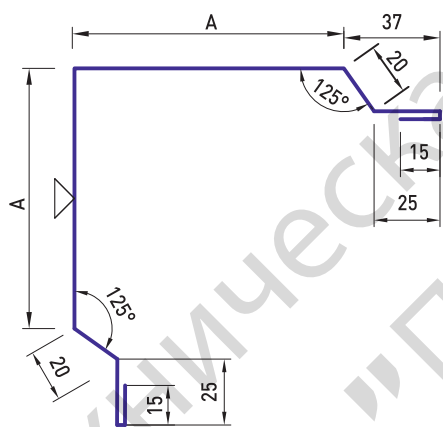
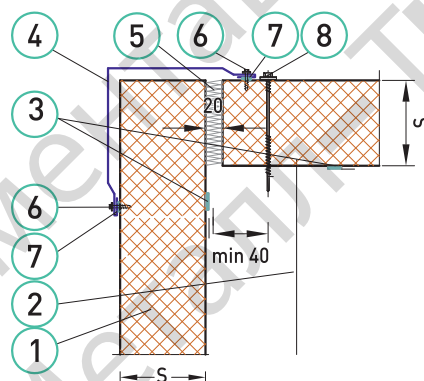


# УЗЕЛ 1.4 СОЕДИНЕНИЕ СЭНДВИЧ-ПАНЕЛЕЙ ПО НАРУЖНОМУ УГЛУ



1. Стеновая сэндвич-панель.
2. Колонна (по проекту).
3. Уплотнительная лента.
4. Доборный Элемент ДЭ-У1.У2, У4.
5. Теплоизоляция.
6. Самонарезающий винт, заклёпка.
7. Герметик.
8. Самонарезающий винт.

Вариант 2

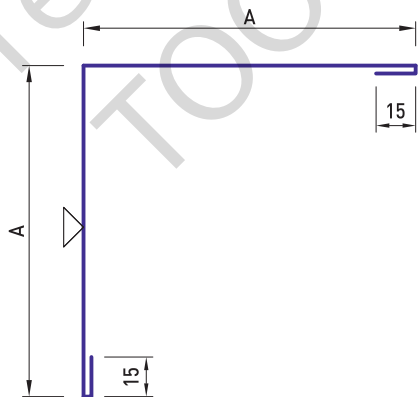


**Вариант 1**  
**ДЭ-У1 (120+Ax2)**  
**Доборный Элемент Угловой 1 (для В1)**

S, мм	50	60	75	80	100	120	125	150	175	195	200
A, мм	120	130	148	150	170	190	195	220	245	252	252
Развертка, мм	360	380	416	420	460	500	510	560	610	625	625

**Вариант 2**  
**ДЭ-У4(120+Ax2)**  
**Доборный Элемент Угловой 4 (для В2)**

S, мм	50	60	75	80	100	120	125	150	175	195	200
A, мм	74	96	96	115	135	148	148	185	210	230	235
Развертка, мм	268	312	312	350	390	416	416	490	540	580	590

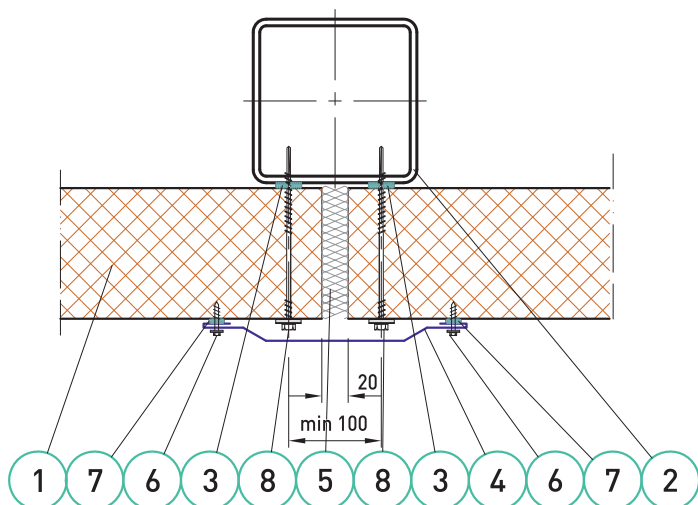


**ДЭ-У2(30+Ax2)**  
**Доборный Элемент Угловой 2 (для В2)**

S, мм	50	60	75	80	100	120	125	150	175	195	200
A, мм	110	110	141	141	160	180	191	210	235	255	297
Развертка, мм	250	250	312	312	350	390	412	450	500	540	625

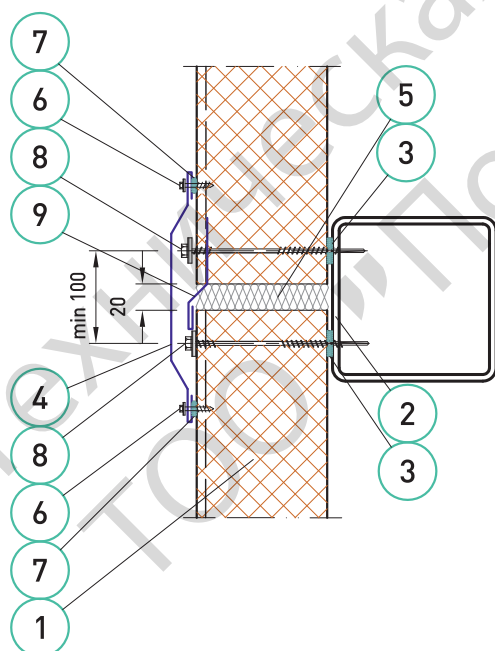
S - толщина стеновой сэндвич-панели  
Знаком  $\nabla$  обозначена окрашиваемая поверхность

## УЗЕЛ 1.5 КРЕПЛЕНИЕ СЭНДВИЧ-ПАНЕЛЕЙ К СТАЛЬНОЙ СТОЙКЕ, Ж/Б КОЛОННЕ ГИКОРИЗОНТАЛЬНАЯ РАСКЛАДКА

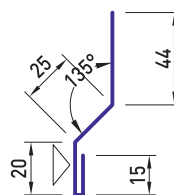


1. Стеновая сэндвич-панель.
2. Стеновой ригель, стойка, ж/б колонна (по проекту).
3. Уплотнительная лента.
4. Доборный Элемент ДЭ-С3/а.
5. Теплоизоляция.
6. Самонарезающий винт, заклёпка.
7. Герметик.
8. Самонарезающий винт.
9. Доборный Элемент ДЭ-С4.

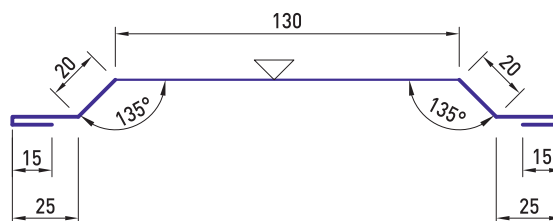
## УЗЕЛ 1.6 КРЕПЛЕНИЕ СЭНДВИЧ-ПАНЕЛЕЙ К РИГЕЛЮ ВЕРТИКАЛЬНАЯ РАСКЛАДКА



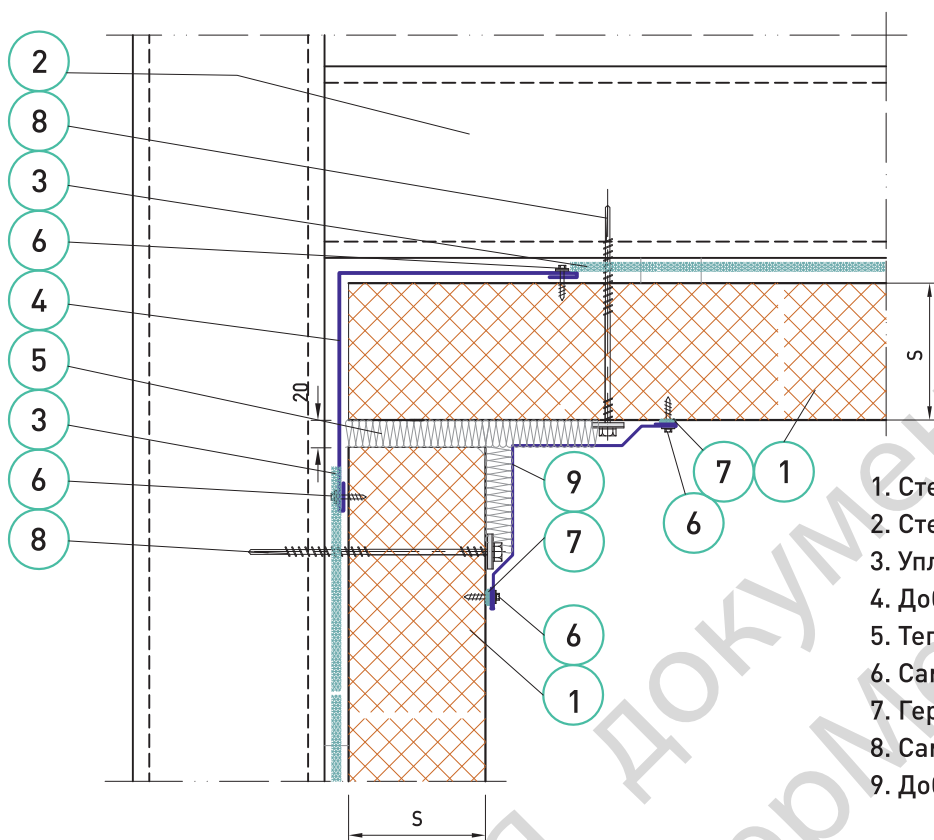
**ДЭ-С4(104) - Доборный Элемент Стеновой С4**



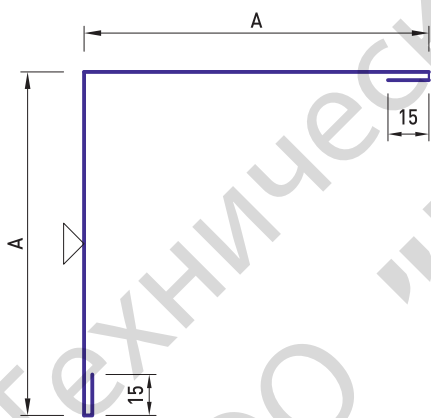
**ДЭ-С3/а(250) - Доборный Элемент Стеновой 3/а**



# УЗЕЛ 1.7 СОЕДИНЕНИЕ СЭНДВИЧ-ПАНЕЛЕЙ ПО ВНУТРЕННЕМУ УГЛУ



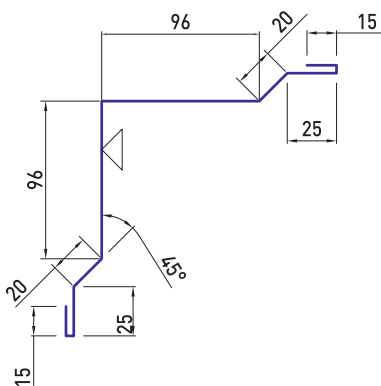
1. Стеновая сэндвич-панель.
2. Стеновой ригель (по проекту).
3. Уплотнительная лента.
4. Доборный Элемент ДЭ-У2.
5. Теплоизоляция.
6. Самонарезающий винт, заклёпка.
7. Герметик.
8. Самонарезающий винт.
9. Доборный элемент ДЭ-У3/6.



**ДЭ-У2(30+A) - Доборный Элемент Угловой 2**

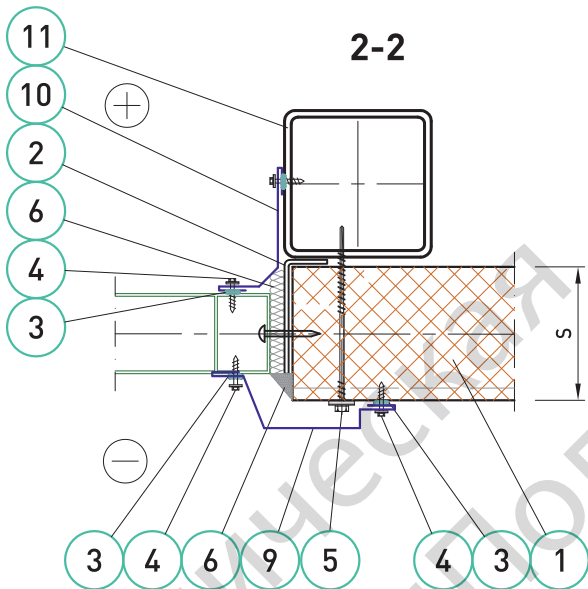
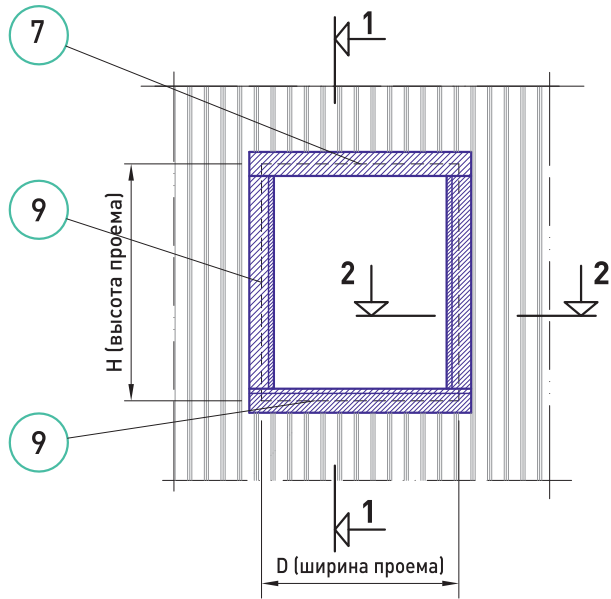
S, мм	50	60	75	80	100	120	125	150	175	195	200
A, мм	110	110	141	141	160	180	191	210	235	255	297
Развертка, мм	250	250	312	312	350	390	412	450	500	540	625

**ДЭ-У3/6(312)  
Доборный Элемент Угловой 3/6**



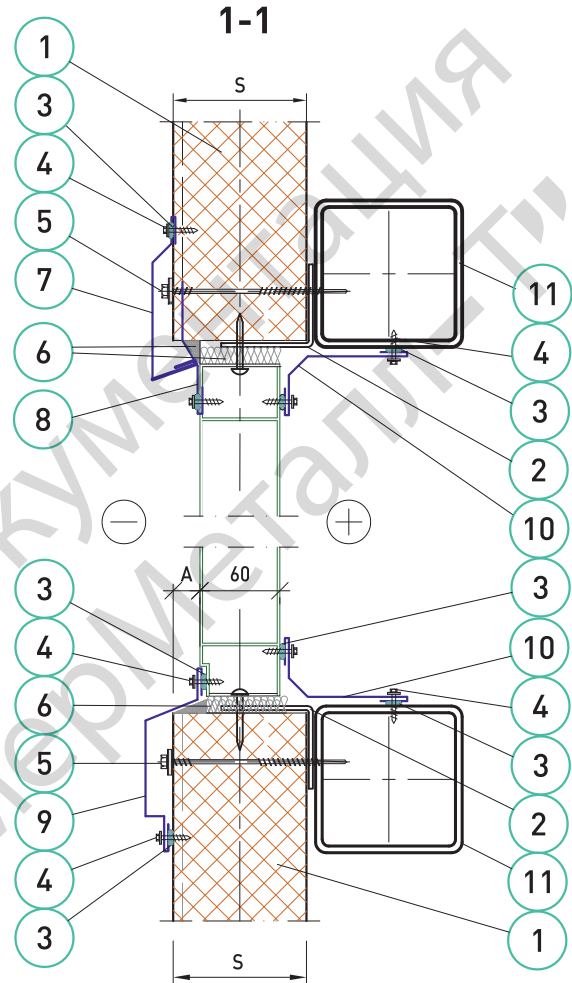
S - толщина стеновой сэндвич-панели  
 Знаком  $\nabla$  обозначена окрашиваемая поверхность

# УЗЕЛ 1.8 ОБРАМЛЕНИЕ ПРОЕМОВ ОКОННОГО БЛОКА



## Вариант 1 Вертикальная раскладка для ПТС

ПРИМЕЧАНИЕ: По умолчанию принято, что оконная рама установлена по центру сэндвич-панелей.

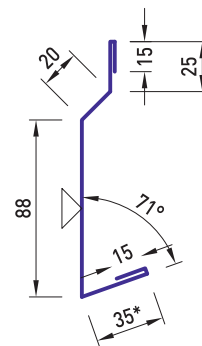
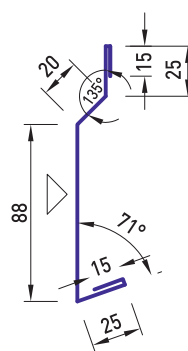


1. Стеновая сэндвич-панель.
2. Элемент крепления оконного блока.
3. Герметик.
4. Самонарезающий винт, заклёпка.
5. Самонарезающий винт.
6. Теплоизоляция.
7. Доборный Элемент ДЭ-01, ДЭ -06.
8. Доборный Элемент ДЭ-02, ДЭ-02/а
9. Доборный Элемент ДЭ-03, ДЭ-05.
10. Доборный Элемент ДЭ-04.
11. Стеновой ригель (по проекту).

## Формирование верхней части проема

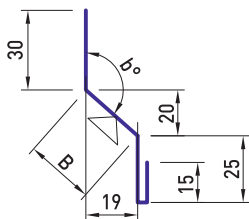
ДЭ-01-188 (для ПТСП1С)  
Доборный элемент Оконного  
обрамления проема 1

ДЭ-06-198 (для ПТС СС)  
Доборный элемент Оконного  
обрамления проема 1



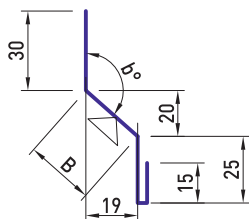
A - расстояние от стены до крайней точки цоколя  
S - толщина стеновой сэндвич-панели  
Знаком ▽ обозначена окрашиваемая поверхность

**Формирование верхней части проема для сэндвич-панелей ПТС П1С ДЭ-02 (70+В) - Доборный Элемент Оконного обрамления проемов 2**



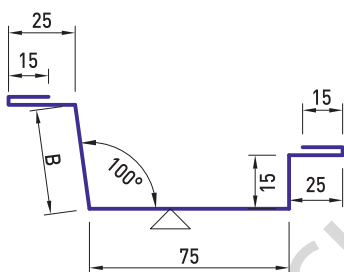
S, мм	100	120	125	150	175	195	200
B, мм	21	25	25	36	46	58	58
b, °	165	145	145	124	116	110	110
Развертка, мм	91	95	95	106	116	128	128

**Формирование верхней части проема для сэндвич-панелей ПТС СС, ПТС П1С (фрагмент 2) ДЭ-02/а (70+В) - Доборный Элемент Оконного обрамления проемов 2/а**



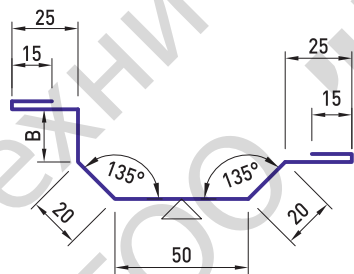
S, мм	100	120	125	150	175	195	200
B, мм	27	35	37	48	59	68	68
b, °	139	128	123	115	110	108	108
Развертка, мм	97	105	107	118	129	138	138

**Формирование боковой и нижней сторон проема для всех типов панелей ДЭ-03(170+В) - Доборный Элемент Оконного обрамления проемов 3**



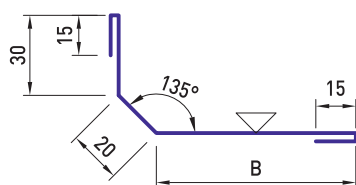
S, мм	75	80	100	120	125	150	175	195	200
B, мм	25	25	35	45	48	60	75	85	87
A, мм	8	10	20	30	33	45	50	67	65
Развертка, мм	195	195	205	215	218	230	245	255	257

**ДЭ-05(170+В) - Доборный Элемент Оконного обрамления проемов 5**



S, мм	50	75	80	100	120	125	150	175	195	200
B, мм	0	5	15	20	30	35	45	60	65	70
Развертка, мм	170	175	185	190	200	205	215	230	235	240

**ДЭ-04(80+В) - Доборный Элемент Оконного обрамления проемов 4**

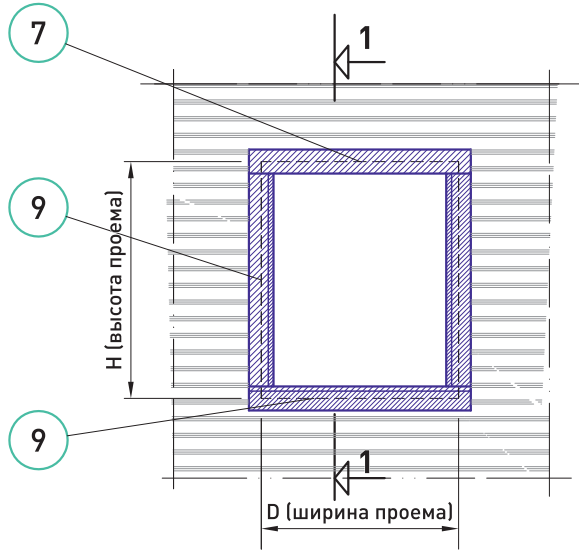


S, мм	75	80	100	120	125	150	175	195	200
B, мм	50	50	60	75	75	100	100	105	110
Развертка, мм	130	130	140	155	155	180	180	185	190

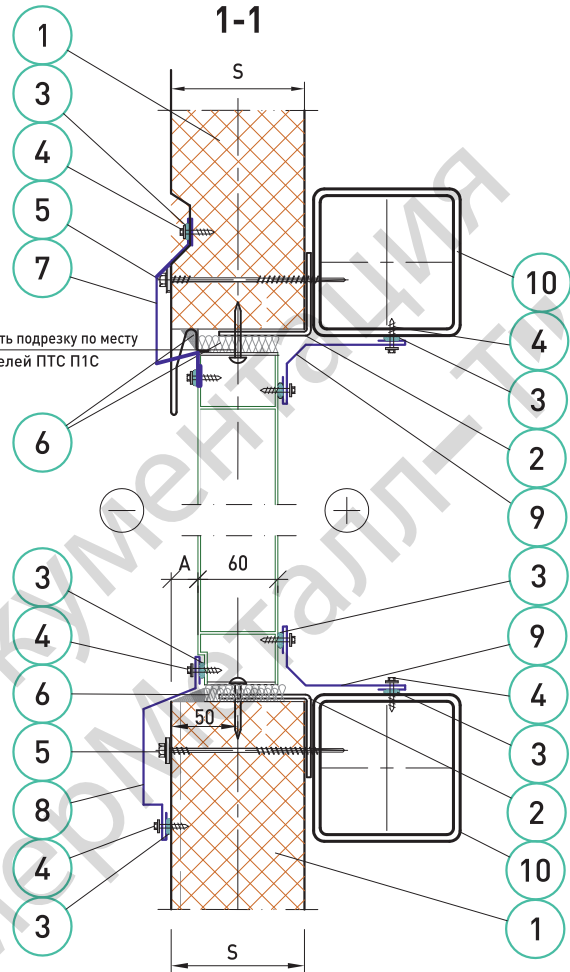
S - толщина стеновой сэндвич-панели

Знаком  $\nabla$  обозначена окрашиваемая поверхность

# УЗЕЛ 1.8 ОБРАМЛЕНИЕ ПРОЕМОВ ОКОННОГО БЛОКА



## Вариант 2 Горизонтальная раскладка для ПТС П1С



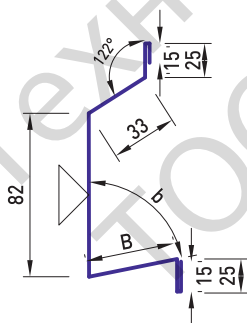
## Фрагмент к Варианту 2 Горизонтальная раскладка для ПТС П1С; ПТС СС

ДЭ-06  
(см. узел 1.8 Вариант 1)

ДЭ-02/а  
(см. узел 1.8 Вариант 1)

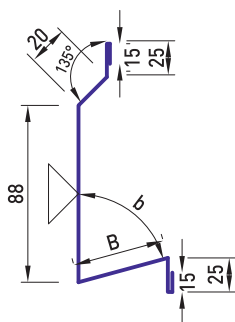
1. Стеновая сэндвич-панель.
2. Элемент крепления оконного блока
3. Герметик.
4. Самонарезающий винт, заклёпка.
5. Самонарезающий винт.

6. Теплоизоляция.
7. Доборный Элемент ДЭ-07, ДЭ-08.
8. Доборный Элемент ДЭ-03, ДЭ-05.
9. Доборный Элемент ДЭ-04.
10. Стеновой ригель (по проекту).



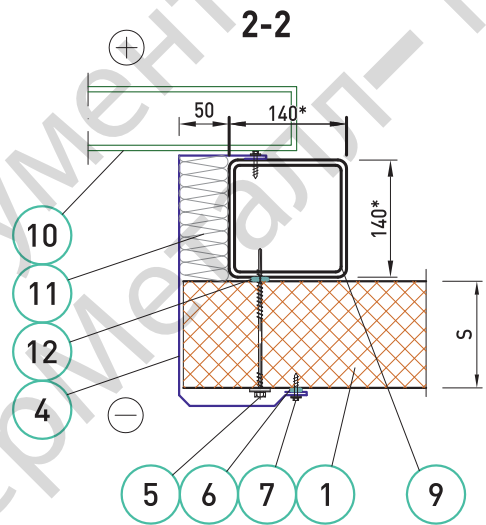
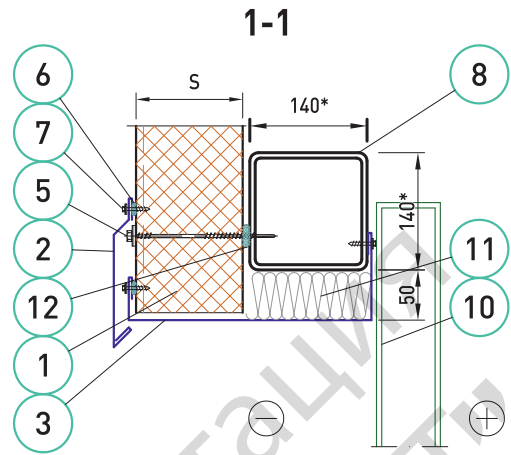
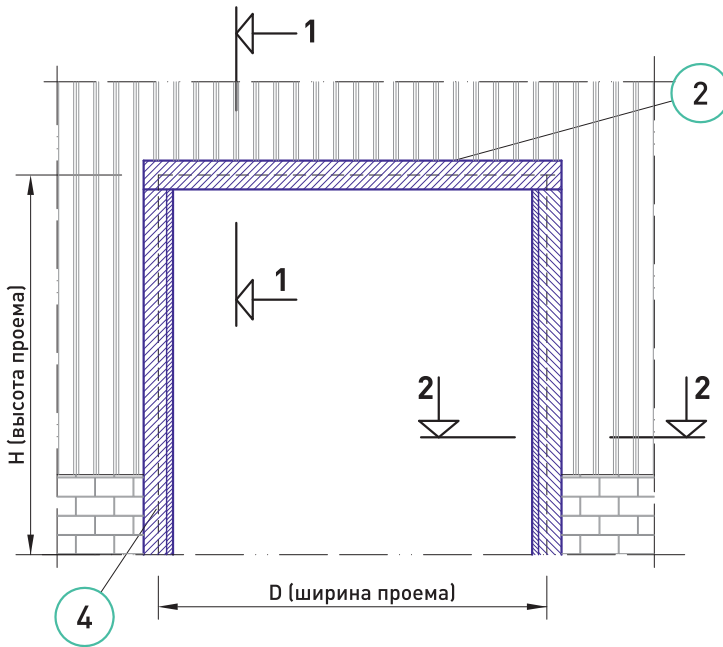
### Формирование верхней части проема ДЭ-07(195+В) - Доборный Элемент Оконного обрамления 7 (для сэндвич-панелей ПТС П1С)

S, мм	75	80	100	120	125	150	175	195	200
B*, мм	23	25	35	45	45	62	72	82	85
b, °	75	75	75	79	79	82	83	84	84
Развертка, мм	218	220	230	240	240	257	267	277	280



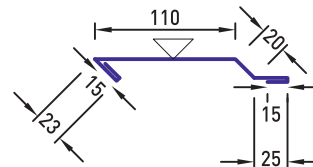
### ДЭ-08(188+В) - Доборный Элемент Оконного обрамления 8 (для сэндвич-панелей ПТС СС)

S, мм	75	80	100	120	125	150	175	195	200
B*, мм	23	25	35	45	48	62	72	80	85
b, °	74	76	80	82	83	84	85	86	86
Развертка, мм	211	213	223	233	236	250	260	268	273

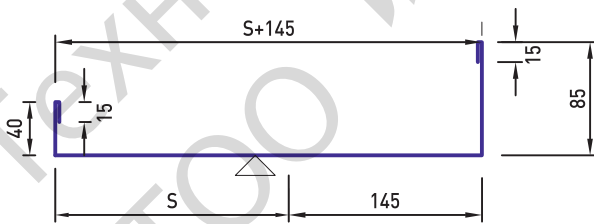


1. Стеновая сэндвич-панель.
2. Доборный элемент ДЭ-В1.
3. Доборный элемент ДЭ-В2.
4. Доборный элемент ДЭ-В3.
5. Самонарезающий винт.
6. Герметик.
7. Самонарезающий винт, заклёпка.
8. Стальной ригель (140\*140\*переменная, по проекту).
9. Стальная стойка (140\*140\*переменная, по проекту).
10. Полотно ворот.
11. Теплоизоляция.
12. Уплотнительная лента.

**ДЭ-В1(208) - Доборный Элемент оформления Ворота 1**

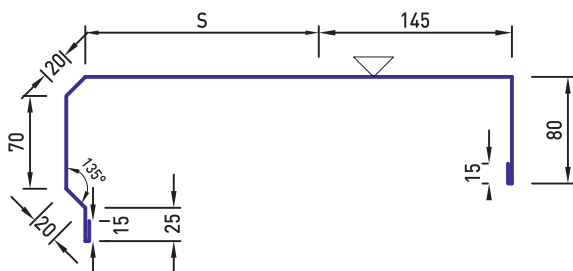


**ДЭ-В2(300+S) - Доборный Элемент оформления Ворота 2**



S, мм	75	80	100	120	125	150	175	195	200
Развертка, мм	375	380	400	420	425	450	475	495	500

**ДЭ-В3(390+S) - Доборный Элемент оформления Ворота 3**

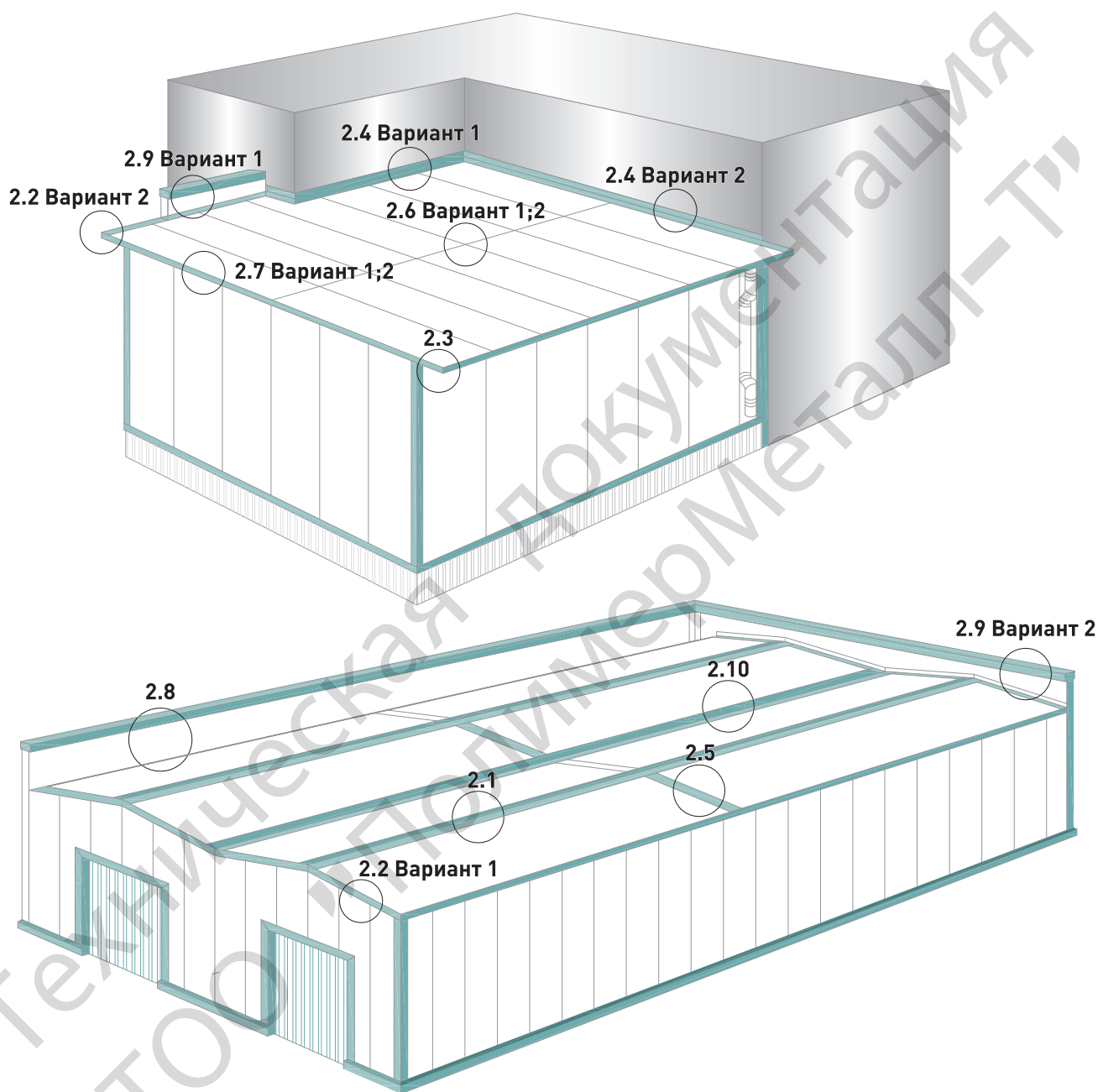


S, мм	75	80	100	120	125	150	175	195	200
Развертка, мм	465	470	490	510	515	540	565	585	590

S - толщина стеновой сэндвич-панели  
 Знаком ▽ обозначена окрашиваемая поверхность

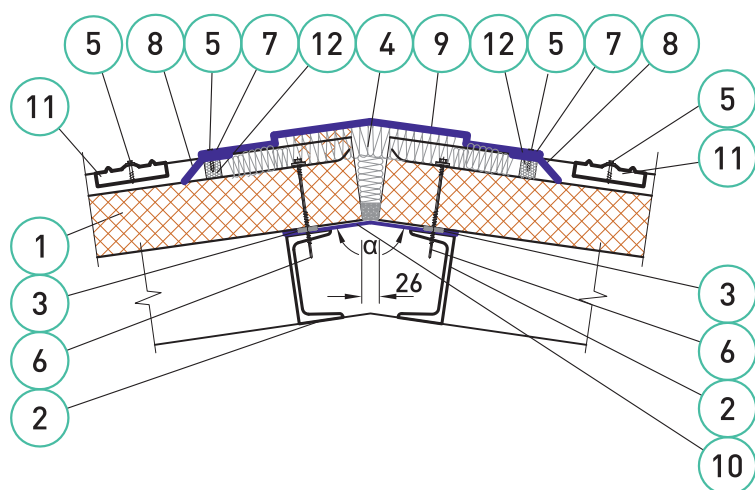
## 08. СХЕМЫ УЗЛОВЫХ СОЕДИНЕНИЙ КРОВЕЛЬНЫХ СЭНДВИЧ-ПАНЕЛЕЙ

### СХЕМА РАСПОЛОЖЕНИЯ УЗЛОВ КРЕПЛЕНИЯ КРОВЕЛЬНЫХ СЭНДВИЧ-ПАНЕЛЕЙ

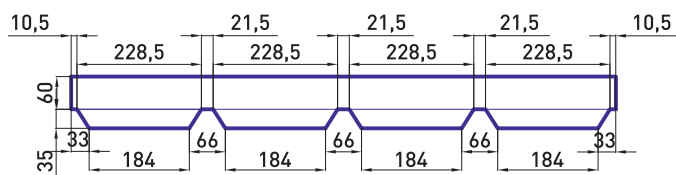


- 2.1. Конек двускатной кровли.
- 2.2. Конек односкатной кровли. Вариант 1, 2.
- 2.3. Свес кровли.
- 2.4. Примыкание кровли к существующей стене. Вариант 1, 2.
- 2.5. Кровельный деформационный шов.
- 2.6. Соединение кровельных панелей по длине. Вариант 1, 2.
- 2.7. Соединение кровельной и стеновой панели. Вариант 1, 2.
- 2.8. Парапет. Водосточный желоб.
- 2.9. Парапет. Вариант 1, 2.
- 2.10. Внутренний водосток

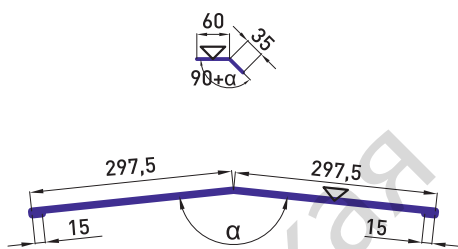
## УЗЕЛ 2.1 КОНЕК ДВУСКАТНОЙ КРОВЛИ



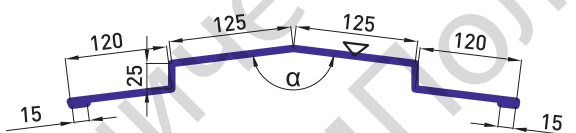
1. Кровельная сэндвич-панель.
2. Кровельный прогон (по проекту).
3. Уплотнительная лента.
4. Теплоизоляция.
5. Самонарезающий винт, заклепка.
6. Самонарезающий винт.
7. Герметик.
8. Доборный Элемент ДЭ-К2.
9. Доборный Элемент ДЭ-К8, К7.
10. Доборный Элемент ДЭ-К9.
11. Доборный Элемент Седловидная Накладка ДЭ-СН-80\*59 (с пенополиуретановой прокладкой).
12. Паропроницаемая уплотнительная лента.



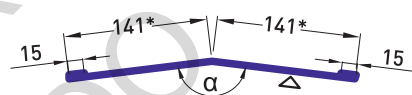
**ДЭ-К2(95)**  
Доборный Элемент  
Кровельный 2



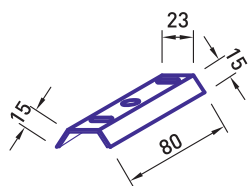
**ДЭ-К7(625)**  
Доборный Элемент  
Кровельный 7



**ДЭ-К8(570)**  
Доборный Элемент Кровельный 8



**ДЭ-К9(312)**  
Доборный Элемент Кровельный 9



**ДЭ-СН(80\*53)**  
Доборный Элемент  
Седловидная Накладка

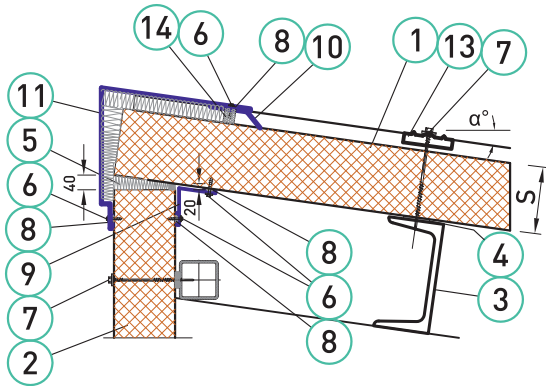
\* - величина переменная

$\alpha$  - угол ската кровли

Знаком  $\nabla$  обозначена окрашиваемая поверхность

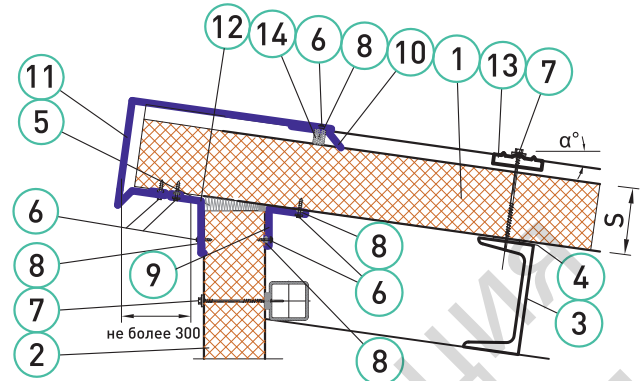
# УЗЕЛ 2.2 КОНЕК ОДНОСКАТНОЙ КРОВЛИ

Вариант 1



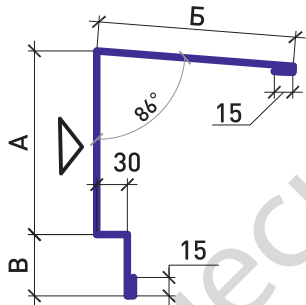
1. Кровельная сэндвич-панель.
2. Стеновая сэндвич-панель.
3. Кровельный прогон (по проекту).
4. Уплотнительная лента.
5. Теплоизоляция.
6. Самонарезающий винт, заклепка.
7. Самонарезающий винт.
8. Герметик.

Вариант 2



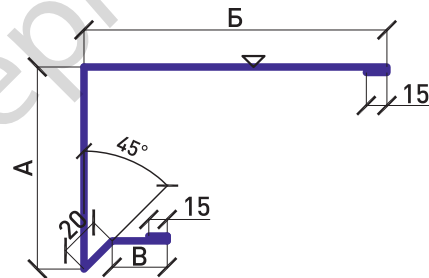
9. Доборный Элемент ДЭ-К1 (см. лист № 37).
10. Доборный Элемент ДЭ-К2 (см. лист №35).
- 11.Доборный Элемент ДЭ-К4, ДЭ-К4/а, ДЭ-К4/б.
12. Доборный элемент ДЭ-К5 (см. лист №37).
13. Доборный Элемент Седловидная Накладка ДЭ-СН-80\*53 (с пенополиуритановой прокладкой).
14. Паропроницаемая уплотнительная лента.

**ДЭ-К4/а(55+А+В+В)**  
Доборный Элемент Кровельный 4/а



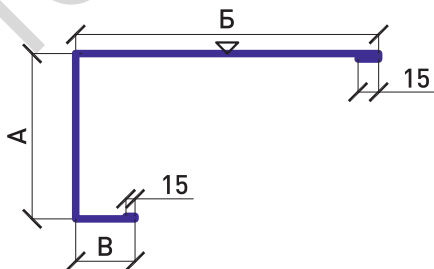
S, мм	50	60	75	80	100	120	125	150	175	195	200
A, мм	135	145	160	165	185	205	210	235	260	280	285
Б, мм	171	161	156	156	280	300	295	270	245	230	230
В, мм	55	55	45	40	65	65	65	65	65	60	55
Развертка, мм	416	416	416	416	585	625	625	625	625	625	625

**ДЭ-К4(50+А+В+В)**  
Доборный Элемент Кровельный 4



S, мм	50	60	75	80	100	120	125	150	175	195	200
A, мм	100	110	125	130	150	170	175	200	225	245	250
Б, мм	112	102	186	181	200	260	260	260	270	260	255
В, мм	50	50	55	55	80	80	80	80	80	70	70
Развертка, мм	312	312	416	416	480	560	565	590	625	625	625

**ДЭ-К4/б(30+А+В+В) - Доборный Элемент Кровельный 4/б**

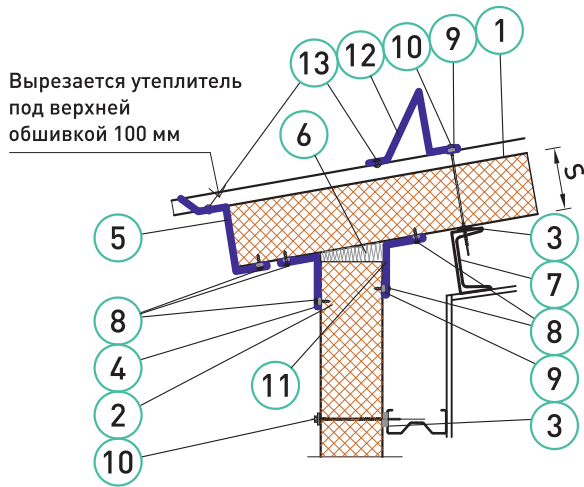


S, мм	50	60	75	80	100	120	125	150	175	195	200
A, мм	85	95	110	115	135	155	160	185	210	230	235
Б, мм	142	132	117	196	191	176	171	275	275	265	260
В, мм	55	55	55	75	60	55	55	110	110	100	100
Развертка, мм	312	312	312	416	416	416	416	600	625	625	625

α - угол ската кровли

S - толщина сэндвич-панели

Знаком ▽ обозначена окрашиваемая поверхность

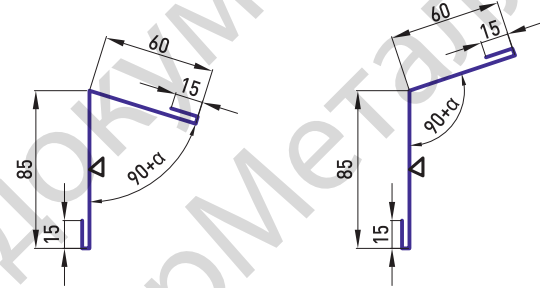


1. Кровельная сэндвич-панель.
2. Стеновая сэндвич-панель.
3. Уплотнительная лента.
4. Доборный Элемент ДЭ-К1 ,К5
5. Доборный Элемент ДЭ-К3 (маска панели).
6. Теплоизоляция.
7. Кровельный прогон (по проекту).
8. Самонарезающий винт, заклёпка.
9. Герметик.
10. Самонарезающий винт.
11. Доборный Элемент ДЭ-К1 ,К5.
12. Доборный Элемент ДЭ-КС6.
13. Заклепка вытяжная комбинированная.

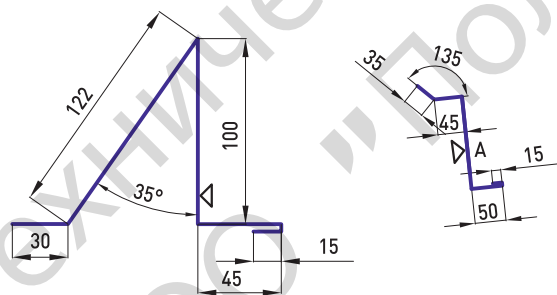
**ДЭ-К1(178)**  
Доборный Элемент Кровельный 1



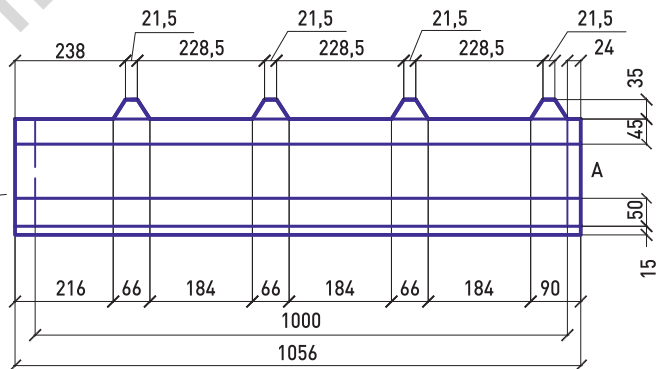
**ДЭ-К5(175)**  
Доборный Элемент Кровельный 5



**ДЭ-КС6(312) - Доборный Элемент Кровельный Снегозадержатель 6**



**ДЭ-К3(145+А) - Доборный Элемент Кровельный 3**



S, мм	50	60	75	80	100	120	125	150	175	195	200
A, мм	50	60	75	80	100	120	125	150	175	195	200
Развертка, мм	195	205	220	225	245	265	270	295	320	340	345

**ПРИМЕЧАНИЕ:**

1. ДЭ-К3 крепится к нижней обшивке кровельной сэндвич-панели: предварительно нужно выполнить подрезку нижнего листа на 100мм и срезать минплиту до верхнего стального листа, крепить согласно данного узла.

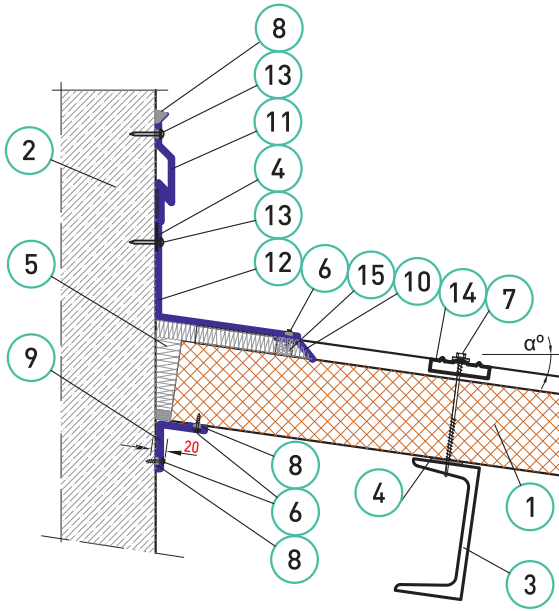
α - угол ската кровли

S - толщина сэндвич-панели

Знаком ▽ обозначена окрашиваемая поверхность

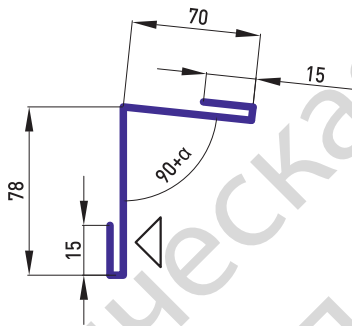
# УЗЕЛ 2.4 ПРИМЫКАНИЕ КРОВЛИ К СУЩЕСТВУЮЩЕЙ СТЕНЕ

## Вариант 1

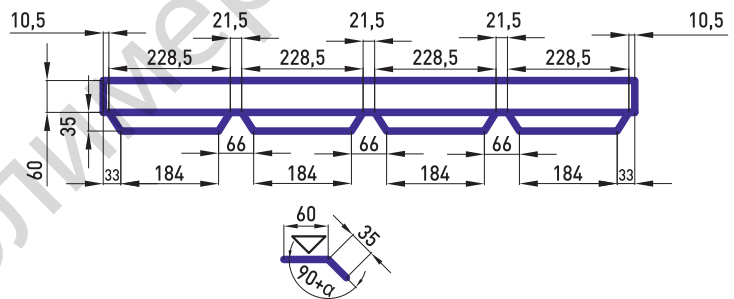


1. Кровельная сэндвич-панель.
2. Существующая стена.
3. Кровельный прогон (по проекту).
4. Уплотнительная лента.
5. Теплоизоляция.
6. Самонарезающий винт, заклёпка.
7. Самонарезающий винт.
8. Герметик.
9. Доборный Элемент ДЭ-К1.
10. Доборный Элемент ДЭ-К2.
11. Доборный Элемент ДЭ-К14.
12. Доборный Элемент ДЭ-К15.
13. Дюбель, шуруп (шаг 500 мм).
14. Доборный Элемент Седловидная Накладка ДЭ-СН-80\*53 (с пенополиуритановой прокладкой).
15. Паропроницаемая уплотнительная лента.

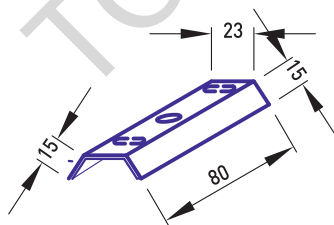
**ДЭ-К1 (178)**  
Доборный Элемент Кровельный 1



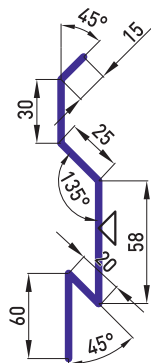
**ДЭ-К2 (95)**  
Доборный Элемент Кровельный 2



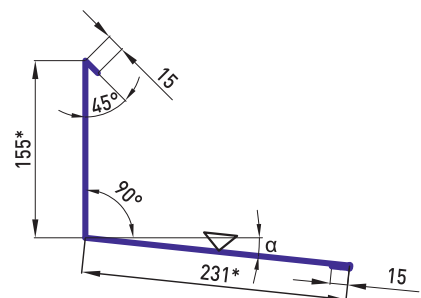
**ДЭ-СН (80\*53)**  
Доборный Элемент  
Седловидная Накладка



**ДЭ-К14 (208)**  
Доборный Элемент  
Кровельный 14



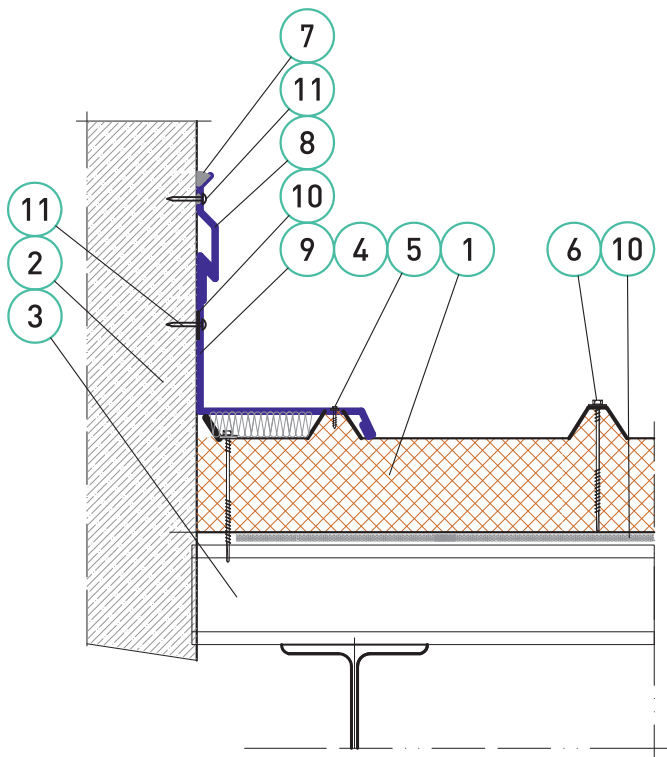
**ДЭ-К15 (416)**  
Доборный Элемент  
Кровельный 5



\* - величина переменная

$\alpha$  - угол ската кровли

Знаком  $\nabla$  обозначена окрашиваемая поверхность



## Вариант 2

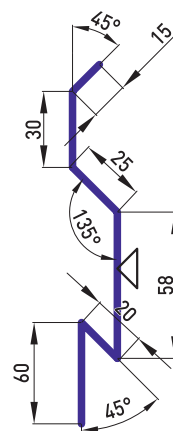
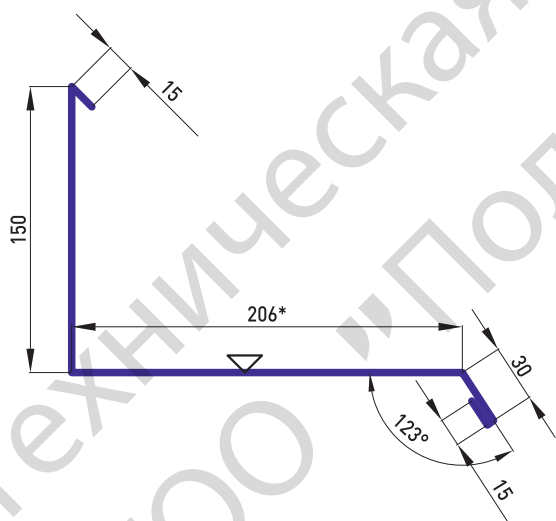
1. Кровельная сэндвич-панель.
2. Существующая стена.
3. Кровельный прогон (по проекту).
4. Теплоизоляция.
5. Самонарезающий винт, заклепка.
6. Самонарезающий винт.
7. Герметик.
8. Доборный Элемент ДЭ-К14.
9. Доборный Элемент ДЭ-К13.
10. Уплотнительная лента.
11. Дюбель, шуруп (шаг 500 мм).

**ДЭ-К13 (416)**

**Доборный Элемент Кровельный 13**

**ДЭ-К14 (208)**

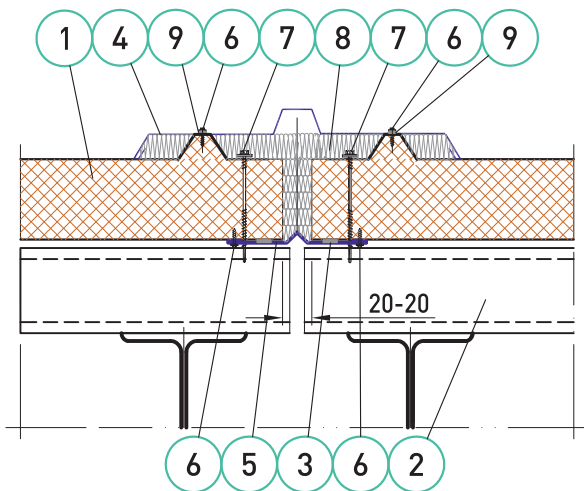
**Доборный Элемент Кровельный 14**



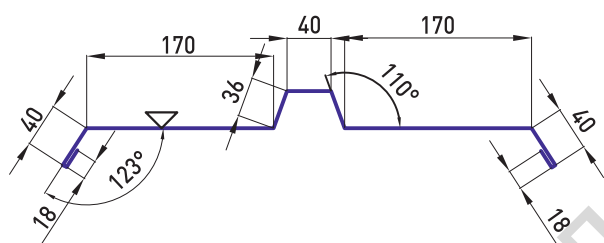
\* - величина переменная

Знаком  $\nabla$  обозначена окрашиваемая поверхность

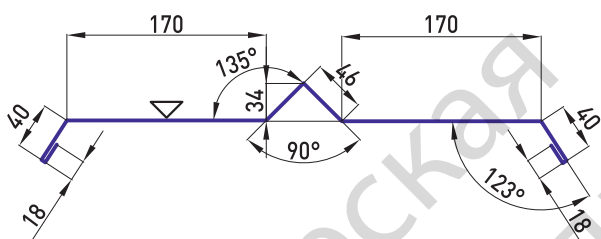
## УЗЕЛ 2.5 КРОВЕЛЬНЫЙ ТЕМПЕРАТУРНЫЙ/ ДЕФОРМАЦИОННЫЙ ШОВ



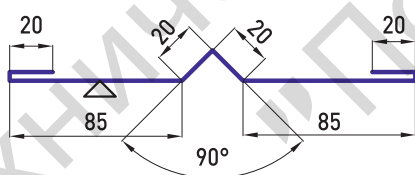
1. Кровельная сэндвич-панель.
2. Кровельный прогон (по проекту).
3. Уплотнительная лента.
4. Доборный Элемент ДЭ-К17, КМ 1а.
5. Доборный Элемент ДЭ-К18.
6. Самонарезающий винт, заклепка.
7. Самонарезающий винт.
8. Теплоизоляция.
9. Герметик.



**ДЭ-К17 (568)**  
Доборный Элемент Кровельный 17



**ДЭ-К17/а(548)**  
Доборный Элемент Кровельный 17/а



**ДЭ-К18(250)**  
Доборный Элемент Кровельный 18

### ПРИМЕЧАНИЕ:

1. Температурные швы в конструкциях кровли устраивают в местах стыковки панелей. Температуру нагревания кровли определяют расчетом (с учетом теплотехнических тепловыделений) по нормам строительной теплотехники и строительной климатологии. Для снижения температуры нагревания кровли следует применять материалы светлых тонов. На участках покрытий зданий с повышенными тепловыделениями, где по условиям нагревания нельзя применять рулонные, мастичные и асбоцементные материалы, необходимо предусмотреть кровли из стальных листов (согласно п.1.1 СНиП 11-26-76 Кровли).

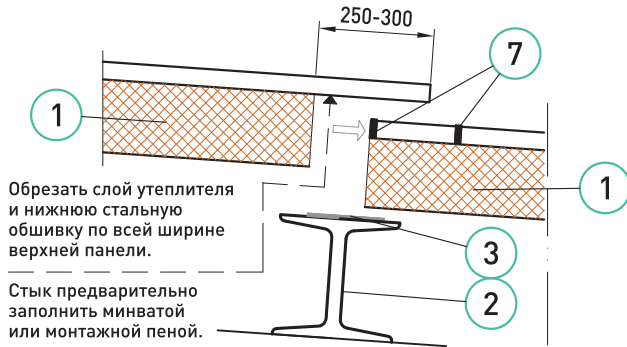
2. Деформационные швы в конструкциях кровли устраивают в местах стыковки панелей на расстоянии 20м друг от друга, а также в местах перепада высот зданий или примыканий их к существующим зданиям.

Знаком  обозначена окрашиваемая поверхность

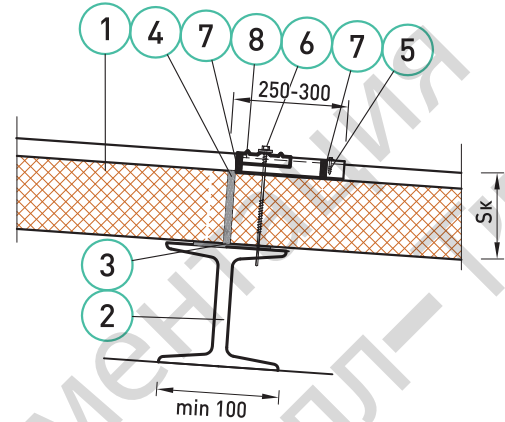
# УЗЕЛ 2.6 СОЕДИНЕНИЕ КРОВЕЛЬНЫХ СЭНДВИЧ-ПАНЕЛЕЙ ПО ДЛИНЕ

Вариант 1

Начало монтажа

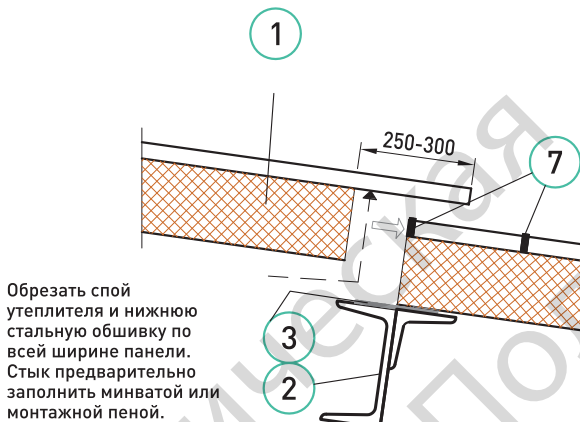


Окончание монтажа

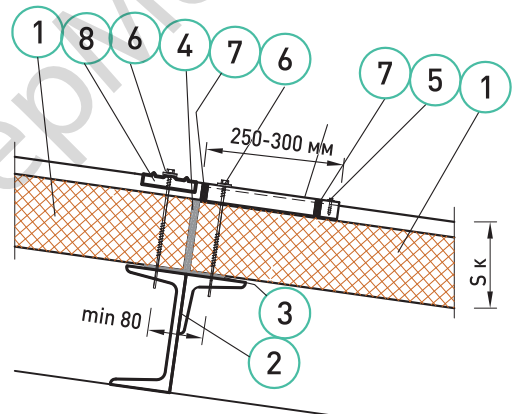


Вариант 2

Начало монтажа

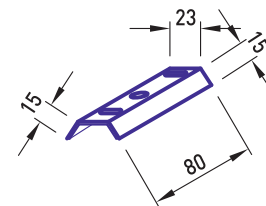


Окончание монтажа



ДЭ-СН(80\*53) - Доборный Элемент Седловидная Накладка

1. Кровельная сэндвич-панель.
2. Кровельный прогон (по проекту).
3. Уплотнительная лента.
4. Теплоизоляция.
5. Самонарезающий винт, заклепка.
6. Самонарезающий винт.
7. Бутылка каучуковая лента.
8. Доборный Элемент Седловидная накладка ДЭ-СН-80\*53 (с пенополиуритановой прокладкой).

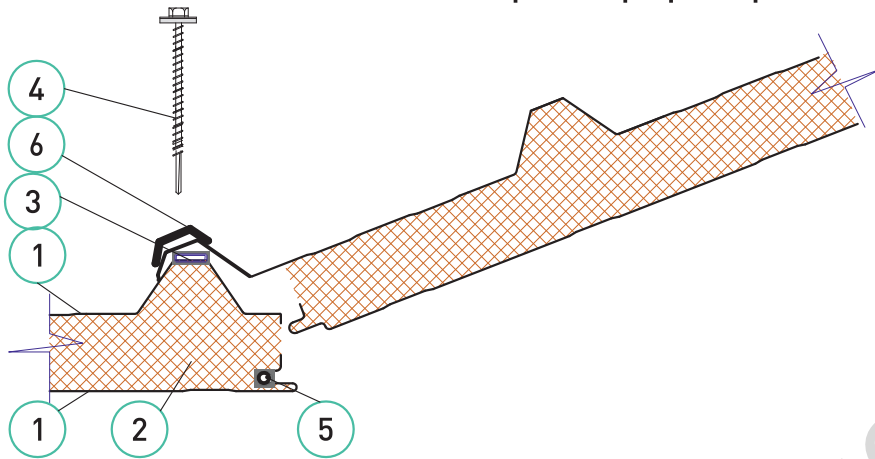


**ПРИМЕЧАНИЕ:**

1. Уклон кровли определяется на стадии проектирования с учётом климатических особенностей и погодных условий региона. Рекомендуемый минимальный уклон кровли 17% (10°), максимальный уклон кровли 30% (15°).

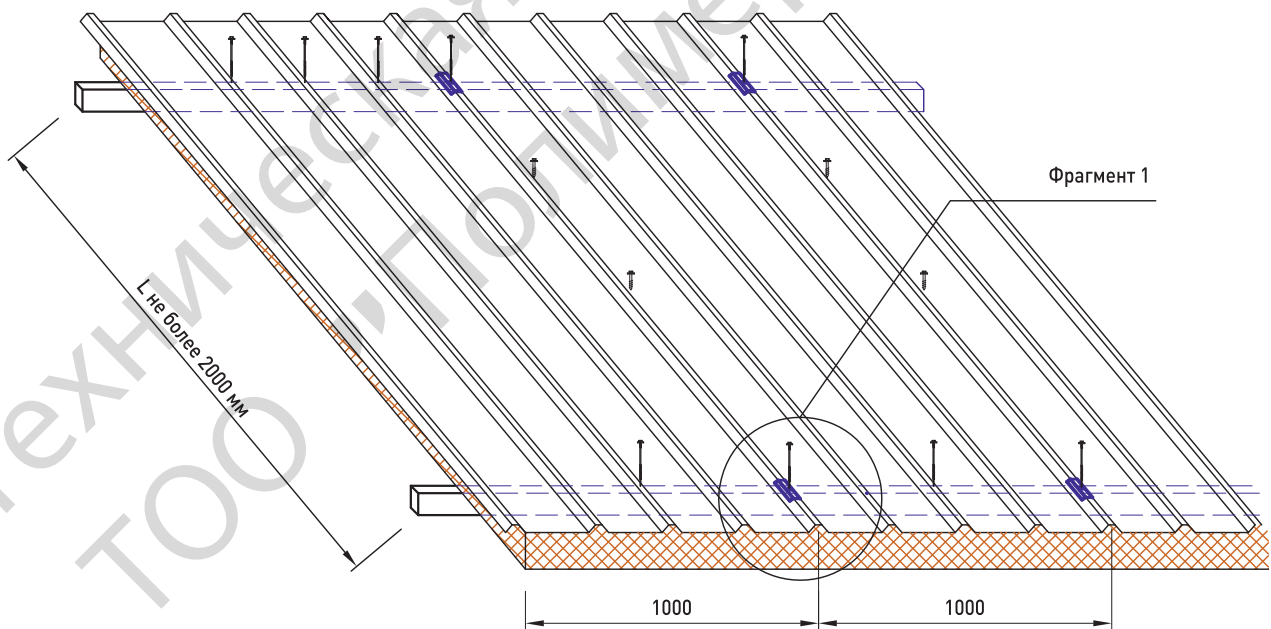
# СХЕМА ФОРМИРОВАНИЯ ЗАМКА КРОВЕЛЬНЫХ СЭНДВИЧ-ПАНЕЛЕЙ

Продольное соединение.  
Поперечный разрез. Фрагмент 1



1. Наружный и внутренний стальной лист.
2. Утеплитель из минераловатной плиты.
3. Бутилкаучуковая лента
4. Самонарезающий винт.
5. Герметик силиконовый в замок панели.
6. Седловидная накладка с уплотнительной лентой.

Для монтажа сэндвич-панелей предусмотрена система крепления, обеспечивающая быстрый, простой и надежный монтаж. Элементами системы являются "несущие" саморезы из высококачественной стали, которыми производится крепление панелей к подконструкции. Такие саморезы позволяют произвести монтаж без предварительного сверления, что ускоряет процесс монтажа.



\* - величина переменная

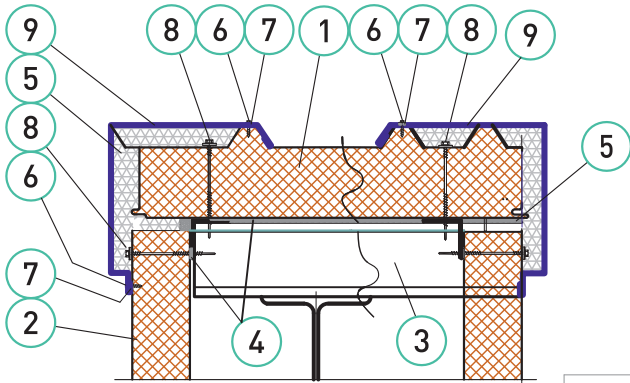
S - толщина сэндвич-панели

Знаком  $\nabla$  обозначена окрашиваемая поверхность

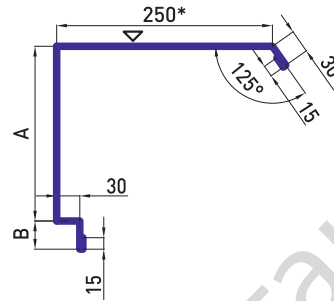
# УЗЕЛ 2.7 СОЕДИНЕНИЕ КРОВЕЛЬНЫХ И СТЕНОВЫХ СЭНДВИЧ-ПАНЕЛЕЙ

## Варианты 1,2

Вариант 1

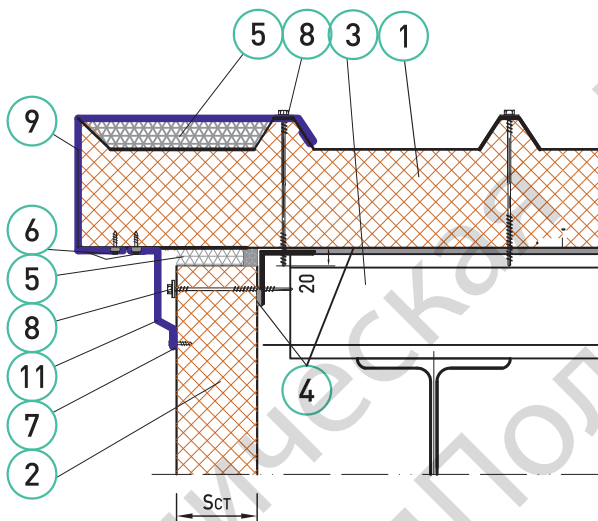


**ДЭ-К10(340+A+B)**  
Доборный элемент Кровельный 10



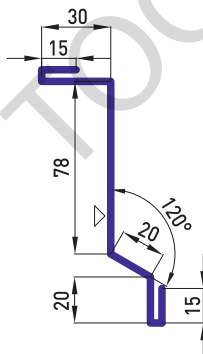
S, мм	50	60	75	80	100	120	125	150	175	195	200
A, мм	135	145	160	165	185	205	210	235	260	280	285
B, мм	55	55	45	40	65	65	65	65	65	60	55
Развертка, мм	530	540	545	545	590	610	615	640	665	680	680

Вариант 2

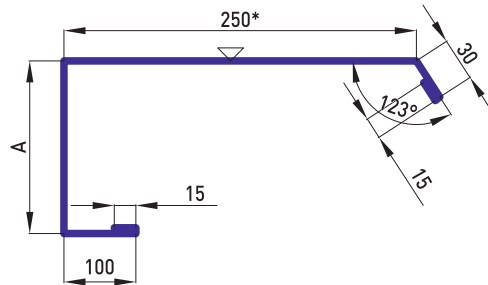


1. Кровельная сэндвич-панель.
2. Стеновая сэндвич-панель.
3. Кровельный прогон (по проекту).
4. Уплотнительная лента.
5. Теплоизоляция.
6. Самонарезающий винт, заклепка.
7. Герметик.
8. Самонарезающий винт.
9. Доборный Элемент ДЭ-К10.
10. Доборный Элемент ДЭ-К16.
11. Доборный Элемент ДЭ-УЗ/а.

**ДЭ-УЗ/а(178)**  
Доборный элемент Угловой 3/а



**ДЭ-К16(410+A)**  
Доборный элемент Кровельный 16



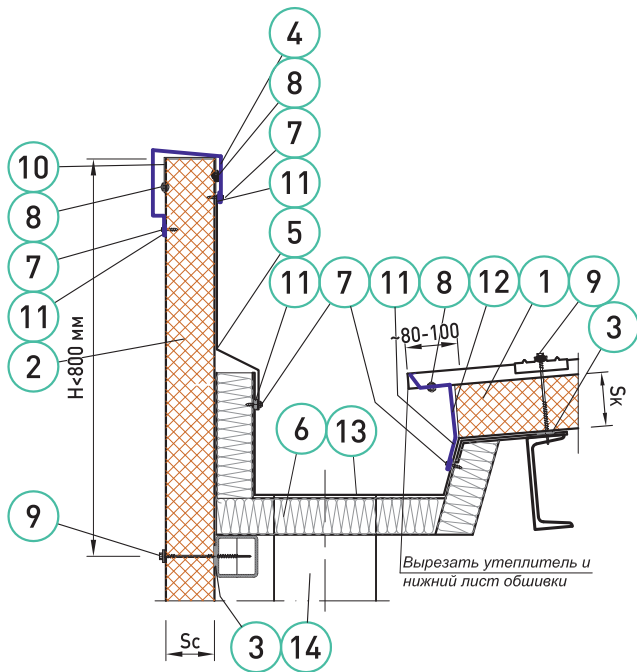
S, мм	50	60	75	80	100	120	125	150	175	195	200
A, мм	85	95	110	115	135	155	160	185	210	230	235
Развертка, мм	495	505	520	525	545	565	570	595	620	640	645

\* - величина переменная

S - толщина сэндвич-панели

Знаком ▽ обозначена окрашиваемая поверхность

## УЗЕЛ 2.8 ПАРАПЕТ. ВОДОСТОЧНЫЙ ЖЕЛОБ

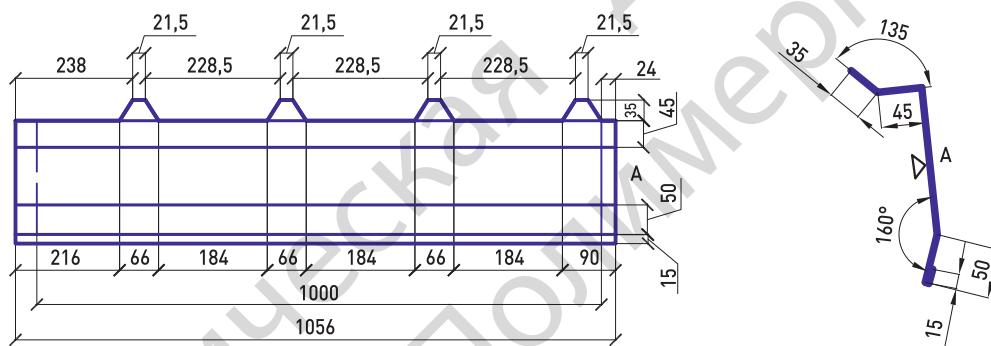


1. Кровельная сэндвич-панель.
2. Стеновая сэндвич-панель.
3. Уплотнительная лента.
4. Доборный Элемент ДЭ-К11.
5. Доборный Элемент по проекту.
6. Теплоизоляция.
7. Самонарезающий винт, заклепка.
8. Комбинированная заклепка.
9. Самонарезающий винт.
10. Гнутый элемент: материал - оцинкованная сталь, толщина 0,8-1,0 мм (применяется при вертикальном монтаже стеновых панелей при  $400 < h < 800$  мм).
11. Герметик.
12. Доборный Элемент ДЭ-К3.
13. Водосточный желоб: материал - оцинкованная сталь, толщина 4-5 мм (заводом-изготовителем не выполняется).
14. Водосточная труба.

### ПРИМЕЧАНИЕ:

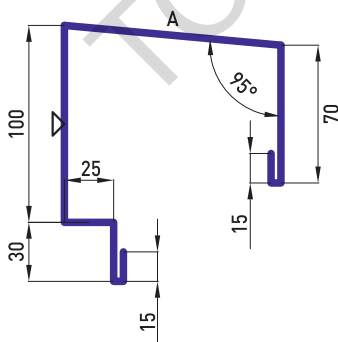
1. Для предотвращения скапливания льда, рекомендуется применение обогреваемых лотков.

### ДЭ-К3(145+А) - Доборный Элемент Кровельный КЗ



S, мм	50	60	75	80	100	120	125	150	175	195	200
A, мм	50	60	75	80	100	120	125	150	175	195	200
Развертка, мм	195	205	220	225	245	265	270	295	320	340	345

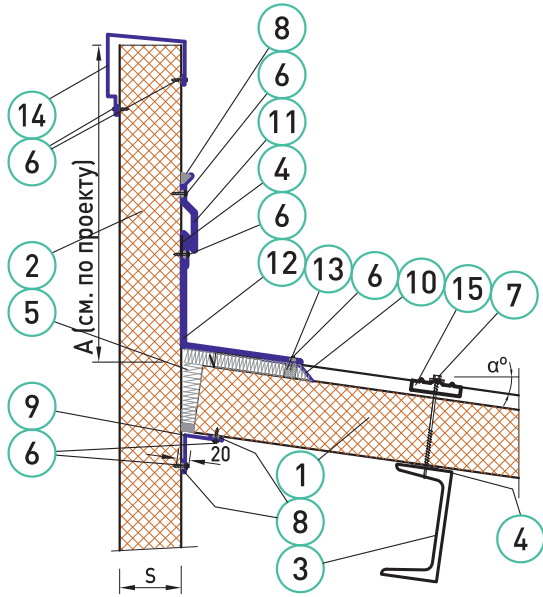
### ДЭ-К11(255+А) - Доборный Элемент Кровельный 11



S, мм	50	60	75	80	100	120	125	150	175	195	200
A, мм	75	85	100	105	125	145	150	175	200	220	225
Развертка, мм	330	340	355	360	380	400	405	430	455	475	480

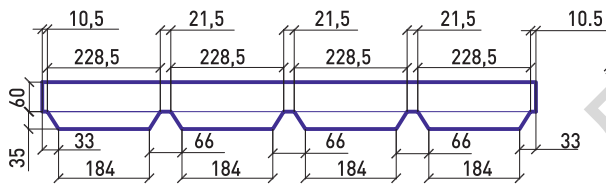
S - толщина сэндвич-панели

Знаком  $\nabla$  обозначена окрашиваемая поверхность

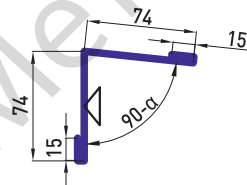


1. Кровельная сэндвич-панель.
2. Стеновая сэндвич-панель.
3. Кровельный прогон (по проекту).
4. Уплотнительная лента.
5. Теплоизоляция.
6. Самонарезающий винт, заклепка.
7. Самонарезающий винт.
8. Герметик.
9. Доборный Элемент ДЭ-К1.
10. Доборный Элемент ДЭ-К2.
11. Доборный Элемент ДЭ-К14.
12. Доборный Элемент ДЭ-К15.
13. Паропроницаемая уплотнительная лента.
14. Доборный Элемент ДЭ-К11.
15. Доборный Элемент Седловидная Накладка ДЭ-СН-80\*53 (с пенополиуритановой прокладкой).

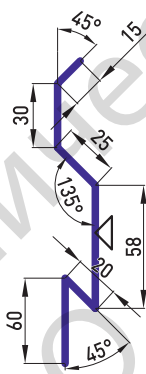
**ДЭ-К2 (95)**  
Доборный Элемент Кровельный 2



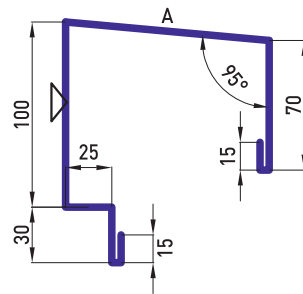
**ДЭ-К1 (178)**  
Доборный Элемент Кровельный 1



**ДЭ-К14 (208)**  
Доборный Элемент Кровельный 14

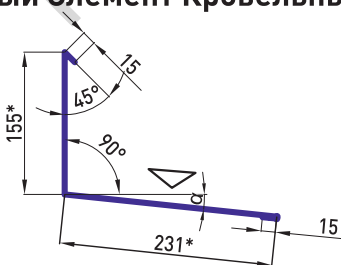


**ДЭ-К11 (255+A)**  
Доборный Элемент Кровельный 11

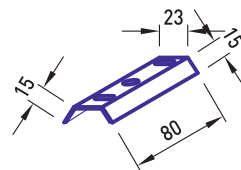


S, мм	50	60	75	80	100	120	125	150	175	195	200
A, мм	75	85	100	105	125	145	150	175	200	220	225
Развертка, мм	330	340	355	360	380	400	405	430	455	475	480

**ДЭ-К15 (416)**  
Доборный Элемент Кровельный 15

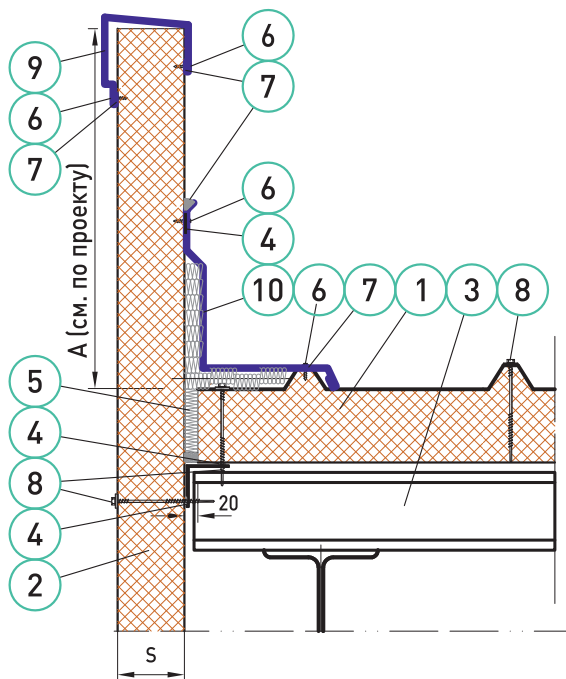


**ДЭ-СН (80\*53)**  
Доборный Элемент Седловидная Накладка



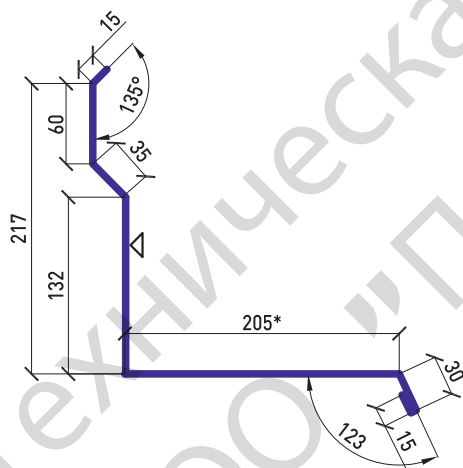
α - угол ската кровли; \* - величина переменная  
S - толщина сэндвич-панели  
Знаком ◁ обозначена окрашиваемая поверхность

## УЗЕЛ 2.9 ПАРАПЕТ. ВАРИАНТ 2

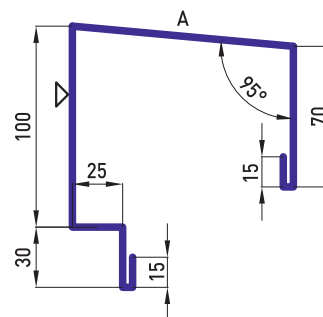


1. Кровельная сэндвич-панель.
2. Стеновая сэндвич-панель.
3. Кровельный прогон (по проекту).
4. Уплотнительная лента.
5. Теплоизоляция.
6. Самонарезающий винт, заклепка.
7. Герметик.
8. Самонарезающий винт.
10. Доборный Элемент ДЭ-К11.
11. Доборный Элемент ДЭ-К12.

**ДЭ-К12 (492)**  
Доборный Элемент Кровельный 12



**ДЭ-К11 (255+А)**  
Доборный Элемент Кровельный 11



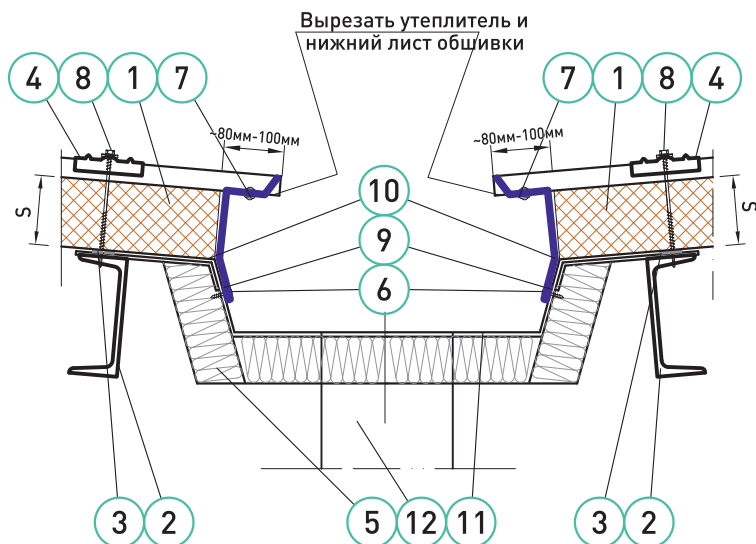
S, мм	50	60	75	80	100	120	125	150	175	195	200
A, мм	75	85	100	105	125	145	150	175	200	220	225
Развертка, мм	330	340	355	360	380	400	405	430	455	475	480

\* - величина переменная

S - толщина сэндвич-панели

Знаком  $\nabla$  обозначена окрашиваемая поверхность

## УЗЕЛ 2.10 ВНУТРЕННИЙ ВОДОСТОК

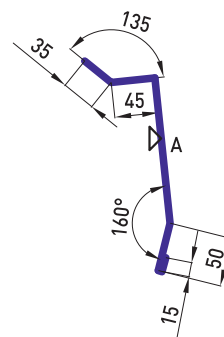
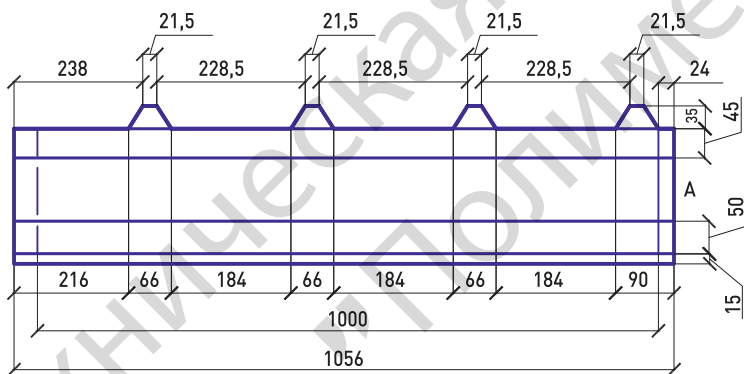


1. Кровельная сэндвич-панель.
2. Кровельный прогон (показан условно).
3. Уплотнительная лента.
4. Доборный Элемент Седловидная Накладка ДЭ-СН-80\*53 (с пенополиуритановой прокладкой).
5. Теплоизоляция.
6. Самонарезающий винт.
7. Комбинированная заклепка.
8. Самонарезающий винт.
9. Герметик.
10. Доборный Элемент ДЭ-КЗ.
11. Водосточный желоб: материал - оцинкованная сталь, толщина 4-5 мм (заводом-изготовителем не выполняется).
12. Водосточная труба.

**ПРИМЕЧАНИЕ:**

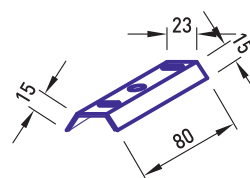
1. Для предотвращения скапливания льда, рекомендуется применение обогреваемых лотков.

### ДЭ-КЗ(145+А) Доборный Элемент Кровельный 3



S, мм	50	60	75	80	100	120	125	150	175	195	200
A, мм	50	60	75	80	100	120	125	150	175	195	200
Развертка, мм	195	205	220	225	245	265	270	295	320	340	345

### ДЭ-СН(80\*53) Доборный Элемент Седловидная Накладка



S - толщина сэндвич-панели

Знаком ▽ обозначена окрашиваемая поверхность

## 08. ПРОТИВОПОЖАРНЫЕ СТЕНЫ

Противопожарные стены выполняются из трехслойных сэндвич-панелей типов ПТС П1С, ПТС СС толщиной не менее 120мм с утеплителем из негорючей (НГ) минераловатной плиты на основе базальтовых пород плотностью не менее 100кг/м<sup>3</sup>, и профилированных обшивок из стали толщиной не менее 0,5мм.

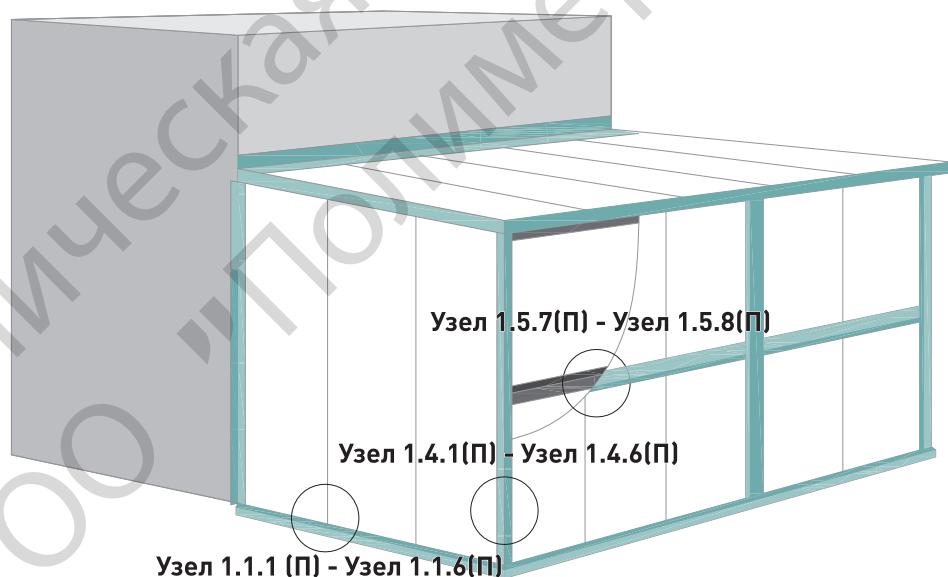
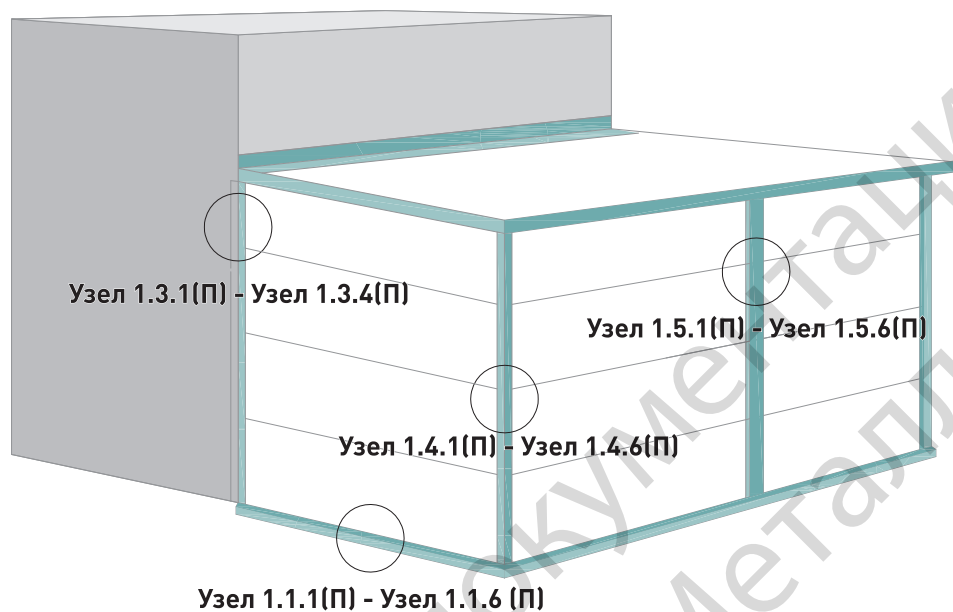
При устройстве противопожарных стен с пределом огнестойкости 150 минут в качестве несущих элементов используются стальные или железобетонные колонны с огнезащитным покрытием имеющие предел огнестойкости не ниже R 150.

Пространство в стыковых соединениях между сэндвич-панелями заполняется негорючей минераловатной плитой плотностью не менее 100кг/м<sup>3</sup> и защищается металлическими теплоизолированными доборными элементами (нащельниками), из стали толщиной не менее 0,5мм, со стороны противоположной несущим колоннам, вдоль всего замкового соединения.

В качестве тепловой изоляции доборного элемента используется негорючая минеральная вата плотностью не менее 100кг/м<sup>3</sup>, толщиной 50мм. Аналогичным образом выполнена изоляция углового стыка панелей и крепление панелей к фахверку.

Крепление доборного элемента к сэндвич-панелям производится при помощи самонарезающих винтов, устанавливаемых, с шагом 150мм, с обмазкой винтов противопожарным герметиком. Крепление доборного элемента к стальным или железобетонным конструкциям производится при помощи самонарезающих винтов, устанавливаемых с шагом 300мм.

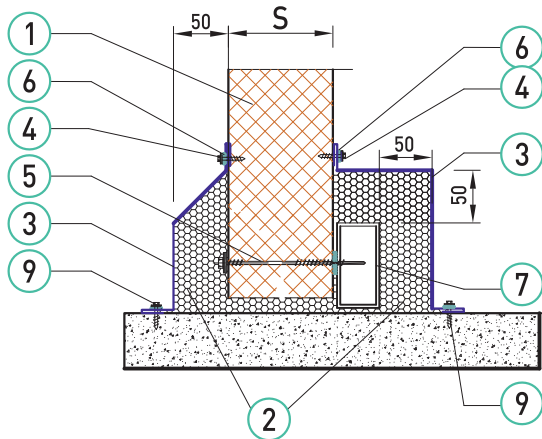
# СХЕМА РАСПОЛОЖЕНИЯ УЗЛОВ КРЕПЛЕНИЯ СТЕНОВЫХ СЭНДВИЧ-ПАНЕЛЕЙ ПРИ МОНТАЖЕ ПРОТИВОПОЖАРНОЙ СТЕНЫ



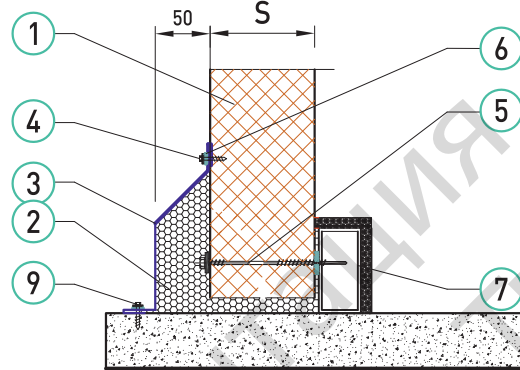
1. Примыкание сэндвич-панелей к цоколю. Узел 1.1.1(П) - Узел 1.1.6(П)
2. Примыкание стеновой панели к существующей стене. Узел 1.3.1(П) - Узел 1.3.4(П)
3. Соединение сэндвич-панелей по наружному углу. Узел 1.4.1(П) - Узел 1.4.6(П)
4. Крепление сэндвич-панелей к стальной стойке /ж/б конструкции (горизонтальная раскладка). Узел 1.5.1(П) - Узел 1.5.8(П)

# 1. ПРИМЫКАНИЕ СЭНДВИЧ-ПАНЕЛЕЙ К ЦОКОЛЮ (ВЕРТИКАЛЬНЫЙ МОНТАЖ)

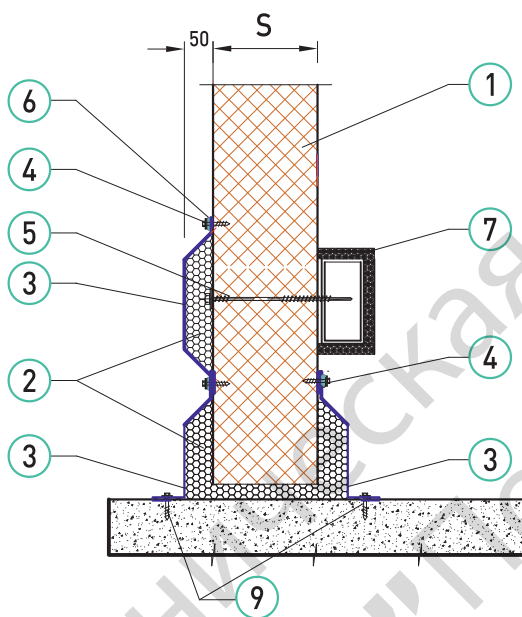
Узел 1.1.1 (П) - Узел 1.1.2 (П)



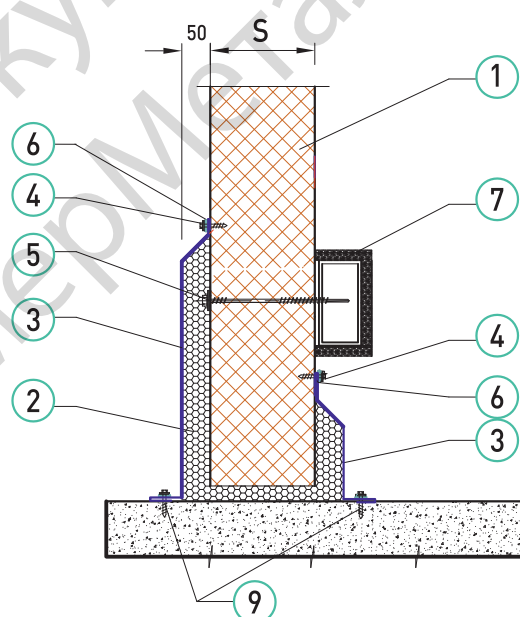
Узел 1.1.3 (П) - Узел 1.1.4 (П)



Узел 1.1.5 (П) - Узел 1.1.6 (П)



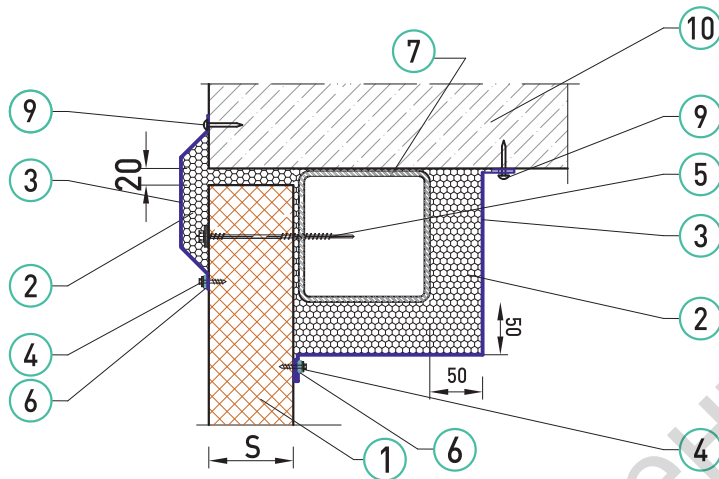
Узел 1.1.5 (П) В2 - Узел 1.1.6 (П) В2



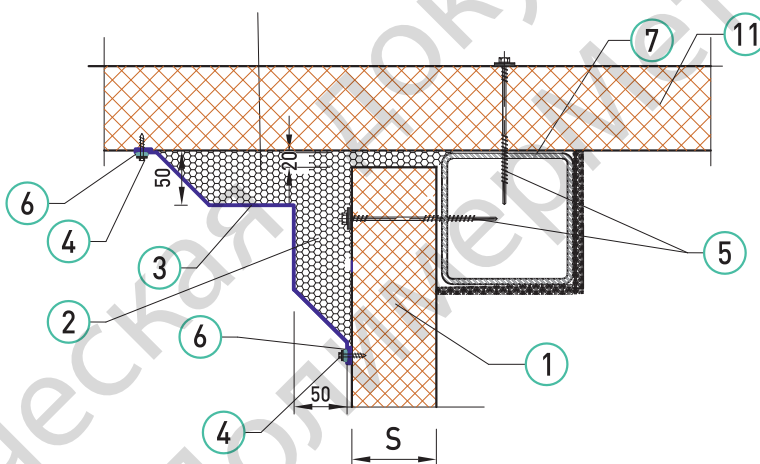
1	Стеновая сэндвич-панель ПТС.П1.С.М(S); ПТС.С.С.М(S)	+
2	Минеральная вата, плотностью не ниже 100кг/м3	+
3	Доборный элемент из стали листовой, толщиной не менее 0,5мм	+
4	Самонарезающий винт GT3 4,8x25мм - Gunnebo, шаг 150мм	+
5	Самонарезающий винт GT12 SP5,5x6,3x(Lmm) - Gunnebo	+
6	Герметик противопожарный	+
7	Несущий элемент каркаса с огнезащитным покрытием, предел огнестойкости R150	+
8	Самонарезающий винт по бетону GTR W 6,4x(Lmm)	+

## 2. ПРИМЫКАНИЕ СТЕНОВОЙ СЭНДВИЧ-ПАНЕЛИ К СУЩЕСТВУЮЩЕЙ СТЕНЕ

Узел 1.3.1 (П)- Узел 1.3.2 (П)



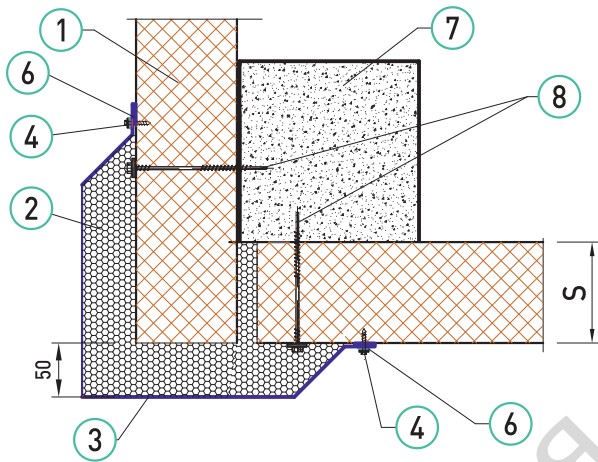
Узел 1.3.3 (П)- Узел 1.3.4 (П)



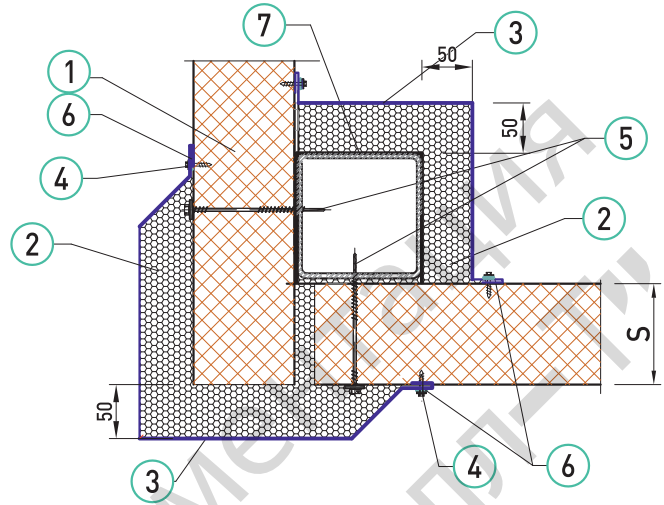
1	Стеновая сэндвич-панель ПТС.П1.С.М(S); ПТС.С.С.М(S)	+
2	Минеральная вата, плотностью не ниже 100кг/м3	+
3	Доборный элемент из стали листовой, толщиной не менее 0,5мм	+
4	Самонарезающий винт GT3 4,8x25мм - Gunnebo, шаг 150мм	+
5	Самонарезающий винт GT12 SP5,5x6,3x(Lmm) - Gunnebo	+
6	Герметик противопожарный	+
7	Несущий элемент каркаса с огнезащитным покрытием, предел огнестойкости R150	+
8	Самонарезающий винт по бетону GTR W 6,4x(Lmm)	+
9	Существующая стена (кирпич, бетон)	+
10	Существующая стена (сэндвич-панель)	+

### 3. СОЕДИНЕНИЕ СЭНДВИЧ-ПАНЕЛЕЙ ПО НАРУЖНОМУ УГЛУ

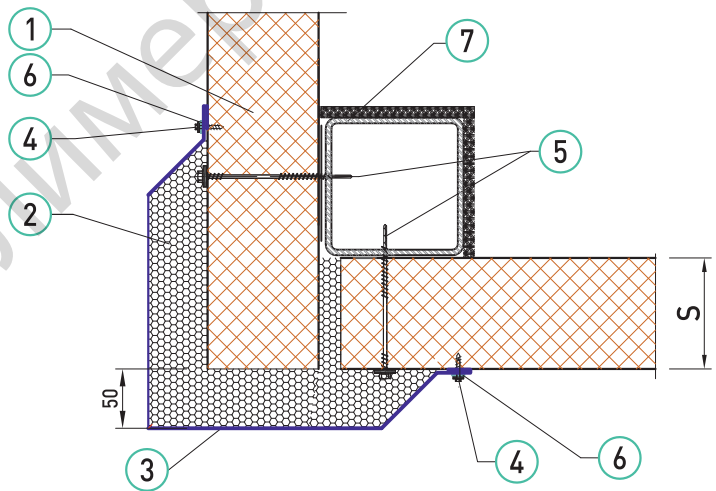
Узел 1.4.3 (П)-Узел 1.4.4 (П)



Узел 1.4.1 (П)-Узел 1.4.2 (П)



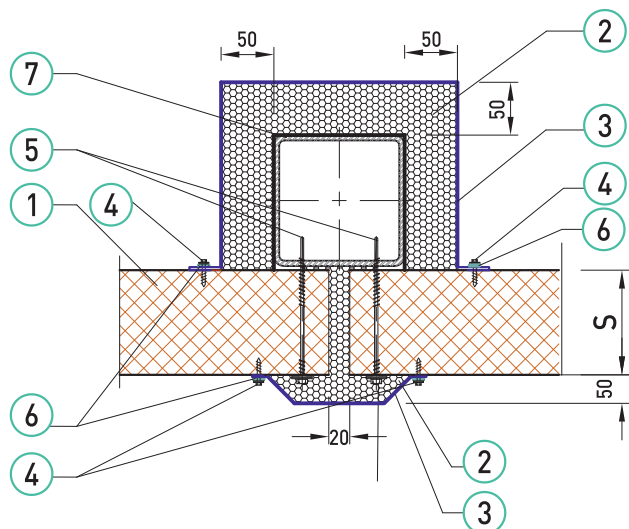
Узел 1.4.5 (П)-Узел 1.4.6 (П)



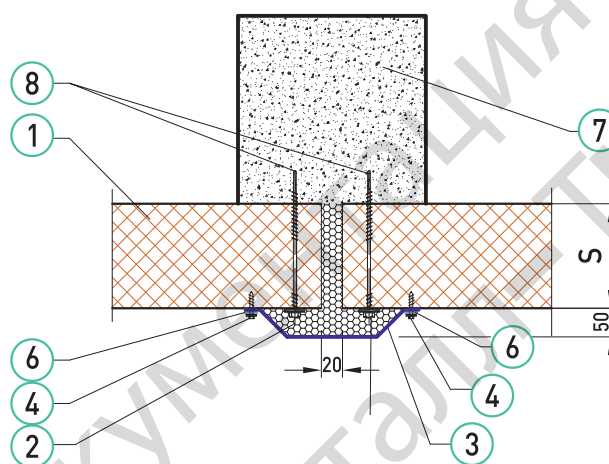
1	Стеновая сэндвич-панель ПТС.П1.С.М(S); ПТС.С.С.М(S)	+
2	Минеральная вата, плотностью не ниже 100кг/м <sup>3</sup>	+
3	Доборный элемент из стали листовой, толщиной не менее 0,5мм	+
4	Самонарезающий винт GT3 4,8x25мм - Gunnebo, шаг 150мм	+
5	Самонарезающий винт GT12 SP5,5x6,3x(Lmm) - Gunnebo	+
6	Герметик противопожарный	+
7	Несущий элемент каркаса с огнезащитным покрытием, предел огнестойкости R150	+
8	Самонарезающий винт GTR WSP 6,4x7x(Lmm) - Gunnebo	+

## 4. КРЕПЛЕНИЕ СЭНДВИЧ-ПАНЕЛЕЙ К СТАЛЬНОЙ СТОЙКЕ

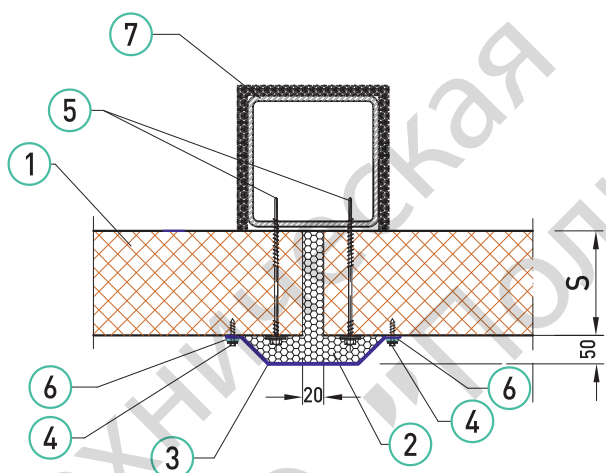
Узел 1.5.1(П) - Узел 1.5.2(П)  
(горизонтальная раскладка)



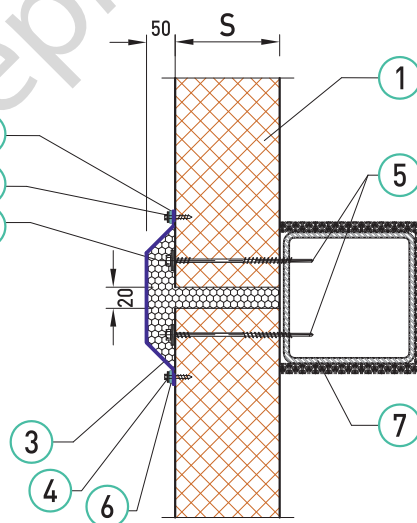
Узел 1.5.3(П) - Узел 1.5.4(П)  
(горизонтальная раскладка)



Узел 1.5.5(П) - Узел 1.5.6(П)  
(горизонтальная раскладка)



Узел 1.5.7(П) - Узел 1.5.8(П)  
(вертикальная раскладка)



1	Стеновая сэндвич-панель ПТС.П1.С.М(S); ПТС.С.С.М(S)	+
2	Минеральная вата, плотностью не ниже 100кг/м3	+
3	Доборный элемент из стали листовой, толщиной не менее 0,5мм	+
4	Самонарезающий винт GT3 4,8x25мм - Gunnebo, шаг 150мм	+
5	Самонарезающий винт GT12 SP5,5x6,3x(Lmm) - Gunnebo	+
6	Герметик противопожарный	+
7	Несущий элемент каркаса с огнезащитным покрытием, предел огнестойкости R150	+
8	Самонарезающий винт GTR WSP 6,4x7x(Lmm) - Gunnebo	+



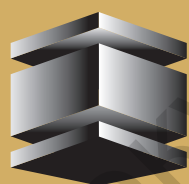
Вся содержащаяся в настоящем каталоге информация носит исключительно информационный характер и не является исчерпывающей.

ТОО «ПолимерМеталл-Т» оставляет за собой право корректировки данного каталога без предварительного уведомления.

Элементы металлического каркаса показаны условно. Проектирование по каждому объекту выполняется лицензионными проектными организациями.

Все товарные знаки, логотипы, фирменные наименования и обозначения (в том числе, словесные, изобразительные и другие обозначения или их комбинации), содержащиеся в данном каталоге, являются собственностью ТОО «ПолимерМеталл-Т».

Их размещение не может рассматриваться как разрешение или предоставление прав на их использование без предварительного письменного согласия правообладателя.



**PMT**

**POLIMERMETALL-T**



Республика Казахстан,  
Алматинская область,  
040800, г. Қонаев,  
ул. Индустриальная, 1/1  
тел.: +7 701 225 90 24  
+7 701 225 90 26  
+7 701 225 90 10  
+7 708 414 87 74

e-mail: [marketing\\_pmt@mail.ru](mailto:marketing_pmt@mail.ru)  
[sales\\_pmt@mail.ru](mailto:sales_pmt@mail.ru)

🌐 [www.pm-t.kz](http://www.pm-t.kz)

📷 [polimermetallt](#)